

## PROYECTO EVALIE


Laboratorio CESA

## DEPARTAMENTO DE ACÚSTICA E ILUMINACIÓN

Laboratorio de ensayos acústicos

# INFORME DE ENSAYO AERÁULICO Y ACÚSTICO N° VE AC 09-26022061/6 REFERENTE A UNA ENTRADA DE AIRE HIGRORREGULABLE REF: EHB 6-45 (EMM192AL)

La acreditación de la sección de Laboratorios de COFRAC da fe de la competencia de los laboratorios únicamente respecto de los ensayos amparados por la acreditación.

Sólo los ensayos identificados con el símbolo  se efectúan al amparo de la acreditación.

Este informe de ensayos da fe únicamente de las características del objeto sometido a ensayo y no prejuzga las características de productos análogos. No constituye una certificación de producto en el sentido del artículo L 115-27 del Reglamento de consumo y de la Ley de 3 de junio de 1994.

En el caso de que se emita el presente informe por vía electrónica y/o soporte físico electrónico, sólo el informe en forma de papel firmado por el CSTB es válido a efectos de litigio. Dicho informe en soporte papel se archiva en el CSTB un mínimo de 10 años.

Sólo se autoriza la reproducción completa de este informe de ensayo.

Consta de Veintiuno páginas.

A PETICIÓN DE:

**Empresa Aldes Aéraulique**  
**20 Boulevard Joliot Curie**  
**69694 VENISSIEUX Cedex-Francia**

## **OBJETO**

Determinar las características higroaerúlicas y acústicas de una entrada de aire de carpintería en el ámbito de ensayos bajo pedido.

## **OBJETOS SOMETIDOS A LOS ENSAYOS**

Origen : Solicitante de los ensayos

Identificación : Kit Entrada de aire higrorregulable Aldes: EHB6-45/40-55 + Viserilla estándar 30

Referencia del fabricante: EMM192AL

Referencia del laboratorio: CES 09-020 / BM998 y CES 09-020 / BM999

**DESCRIPCIÓN** (las dimensiones se dan en mm)

### **Entrada de aire Higrorregulable Ref: EHB 6-45 (EMM192AL):**

De dimensiones totales (l x h x p) 402 x 27 x 45 está compuesta por:

- un zócalo (Fig.1 Ref.1) que permite fijar la entrada de aire en la carpintería,
- una base (Fig.1 Ref.5) en la cual está montada un haz higrorregulable, (Fig.1 Ref.6) que acciona la compuerta (Fig.1 Ref.4), sobre la cual van clipados 2 tapas (Fig.1 Ref.2 y 3),
- un capó frontal (Fig.1 Ref.7).

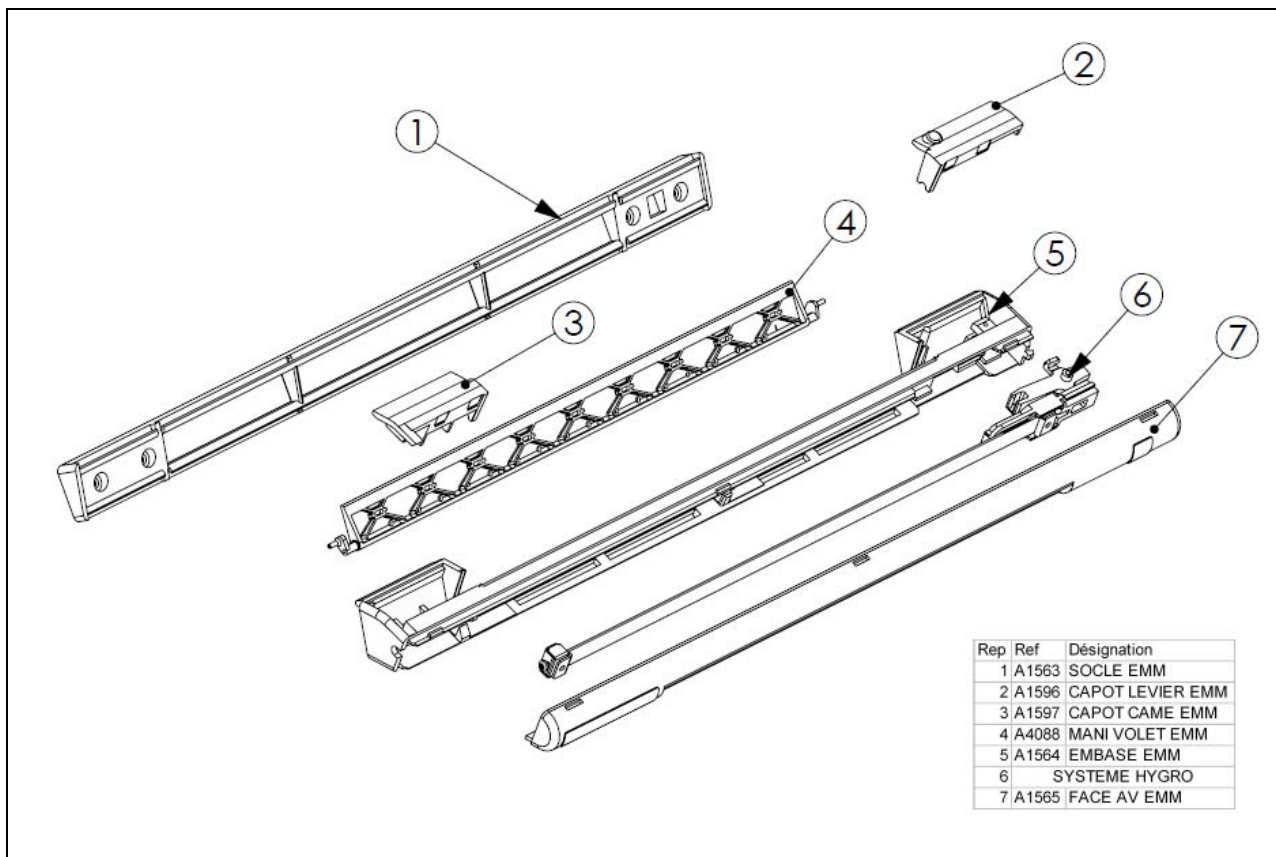
### **Módulo de control higrorregulable de la serie EHB 6-45 (EMM192AL):**

Consta de un sensor de humedad formado por un haz de cintas de poliamida (Fig.2 Ref.4) sujetas en cada extremo por una fijación.

Una de las sujeciones (Fig.2 Ref.3) lleva un tornillo de regulación (Fig.2 Ref.1) ; y la otra está montado en un tensor (Fig.2 Ref.7) que acciona una palanca (Fig 2 Ref.6). Esta palanca pivota alrededor de su eje (Fig.2 Ref.8) y acciona la manivela de la compuerta (Fig.1 Ref 4).

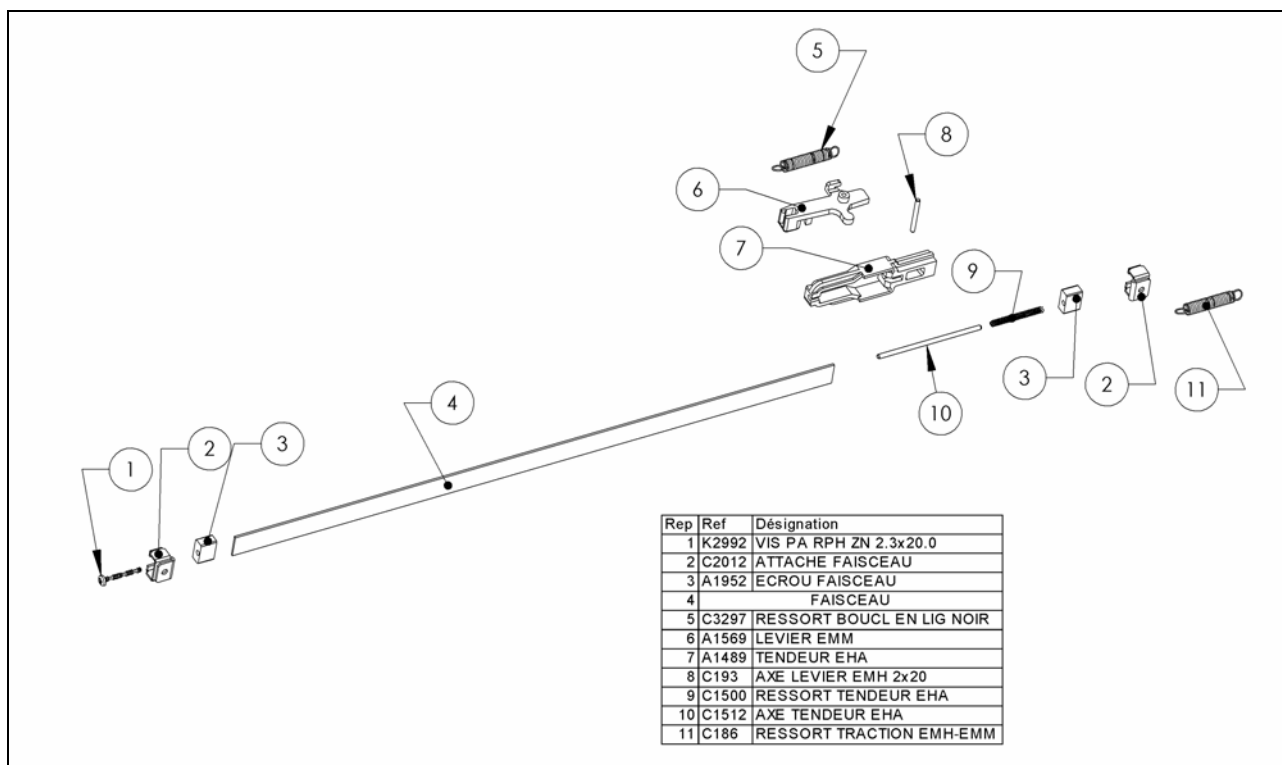
### **Viserilla estándar 30:**

Dimensiones totales (L x h x e): 390 x 24 x 13 (L x h x e), de PVC.



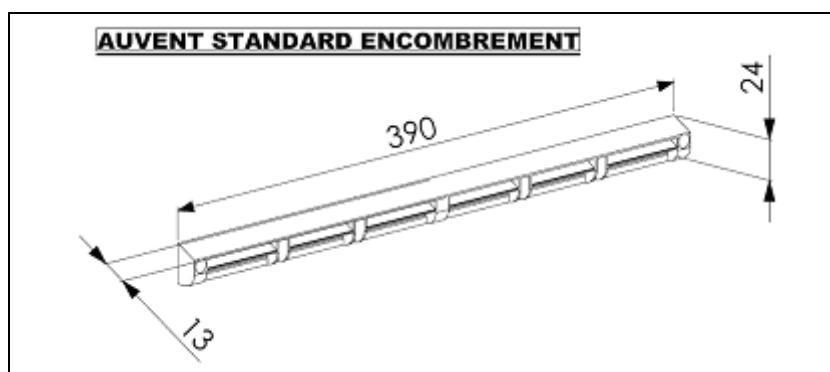
Ref	Código	Denominación
1		BASE EMM
2		TAPA DE LA PALANCA EMM
3		TAPA DE LA LEVA EMM
4		MINIOMPUERTA EMM
5		BASE EMM
6		SISTEMA HIGRO
7		CAPO FRONTAL EMM

Figura 1 - Entrada de aire higrorregulable de la serie EHB 6-45 (EMM192AL)



Ref	Código	Denominación
1		TORNILLO PA RPH ZN 2,3 x 20,0
2		FIJACIÓN DEL HAZ
3		TUERCA DEL HAZ
4		HAZ
5		MUELLE HEB. EN LÍN. NEGRO
6		PALANCA EMM
7		TENSOR EHA
8		EJE DE LA PALANCA EMH 2 x 20
9		MUELLE DEL TENSOR EHA
10		EJE DEL TENSOR EHA
11		MUELLE DE TRACCIÓN EMH-EMM

Figura 2 - Módulo de control higroregulable de la serie EHB 6-45 (EMM192AL)



DIMENSIONES DE LA VISERILLA ESTÁNDAR

Figura 3 - Viserilla estándar 30

## ENSAYOS AERÁULICOS

### TEXTOS DE REFERENCIA

Los ensayos se han realizado de acuerdo con la norma NF EN 13141-9 "Ventilación de edificios - Ensayos de las prestaciones de componentes/equipos para la ventilación en viviendas - Parte 9: Dispositivo de entrada de aire de humedad controlada montado en el exterior." Julio de 2008.

### CONDICIONES PARTICULARES

Las dimensiones exigidas por la norma a cada lado de la entrada de aire son reducidas respecto a las exigencias de la norma NF EN 13141-9 (valor efectivo de 70 mm en vez de 300 mm). El impacto se puede despreciar habida cuenta de las características de difusión de la entrada de aire respecto a las características medidas.

Los caudales están expresados en los gráficos en m<sup>3</sup>/h en vez de l/s exigida por la norma NF EN 13141-9 a efectos de facilitar la lectura e interpretaciones habituales en el mercado.

### NATURALEZA DEL ENSAYO

Trazado de las características de caudal en función de la humedad de una entrada de aire higrorregulable sometida a una depresión de 10 Pa, para condiciones exteriores de temperatura y humedad diferentes.

### OBJETOS SOMETIDOS A ENSAYO

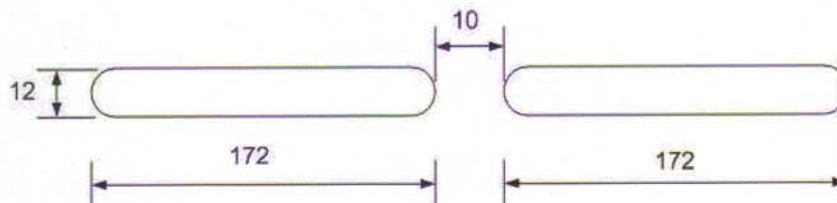
Fecha de recepción en el laboratorio : 26.05.09  
Fecha de los ensayos : 26 y 27.05.09

### TABLA RESUMEN DE LOS ENSAYOS

Ensayo N°	Código del ensayo	Condiciones de temperatura
1	CES 09-020 / BM 998	Isoterma
2	CES 09-020 / BM 999	Exterior = 10 °C

### EJECUCIÓN (las dimensiones se dan en mm)

Las entradas de aire van instaladas en un soporte de madera de 300 x 600 y con un espesor de 60. El cajeadado empleado es el indicado en las instrucciones de montaje del fabricante y se representa a continuación.



Dado en Marne-la-Vallée, el 11 de agosto de 2009

El responsable de ensayos

Para validación del informe de ensayo

Eric PILCH

Patrick O'KELLY

**CARACTERÍSTICAS HIGROAERÁULICAS**

**Entrada de aire Higrorregulable EHB 6-45 (EMM192AL)  
con viserilla estándar 30 –  
CES 09-020 / BM998**

Ensayo 1

Fecha 26.05.09

**RESULTADOS DE LOS ENSAYOS:**

**Condiciones de los ensayos:**

Temperatura interior : 21,0 °C  
 Temperatura exterior : 20,2 °C  
 Humedad relativa exterior: : 56 % HR  
 Presión de ensayo : 9,5 Pa

Humedad relativa ascendente			Humedad relativa descendente		
Humedad relativa (% HR)	Caudal (m <sup>3</sup> /h)	Caudal (l/s)	Humedad relativa (% HR)	Caudal (m <sup>3</sup> /h)	Caudal (l/s)
32	4,0	1,1	81	32,4	9,0
34	4,1	1,1	73	32,0	8,9
41	4,3	1,2	68	31,9	8,9
45	17,4	4,8	64	32,0	8,9
49	25,5	7,1	59	32,1	8,9
53	30,7	8,5	54	31,3	8,7
58	32,0	8,9	50	30,1	8,4
63	32,7	9,1	45	26,3	7,3
68	32,2	8,9	40	18,2	5,1
73	32,4	9,0	34	4,1	1,1
81	32,4	9,0	33	3,7	1,0

**CARACTERÍSTICAS HIGROAERÁULICAS**

**Entrada de aire Higrorregulable EHB 6-45 (EMM192AL)  
con viserilla estándar 30 –  
CES 09-020 / BM998**

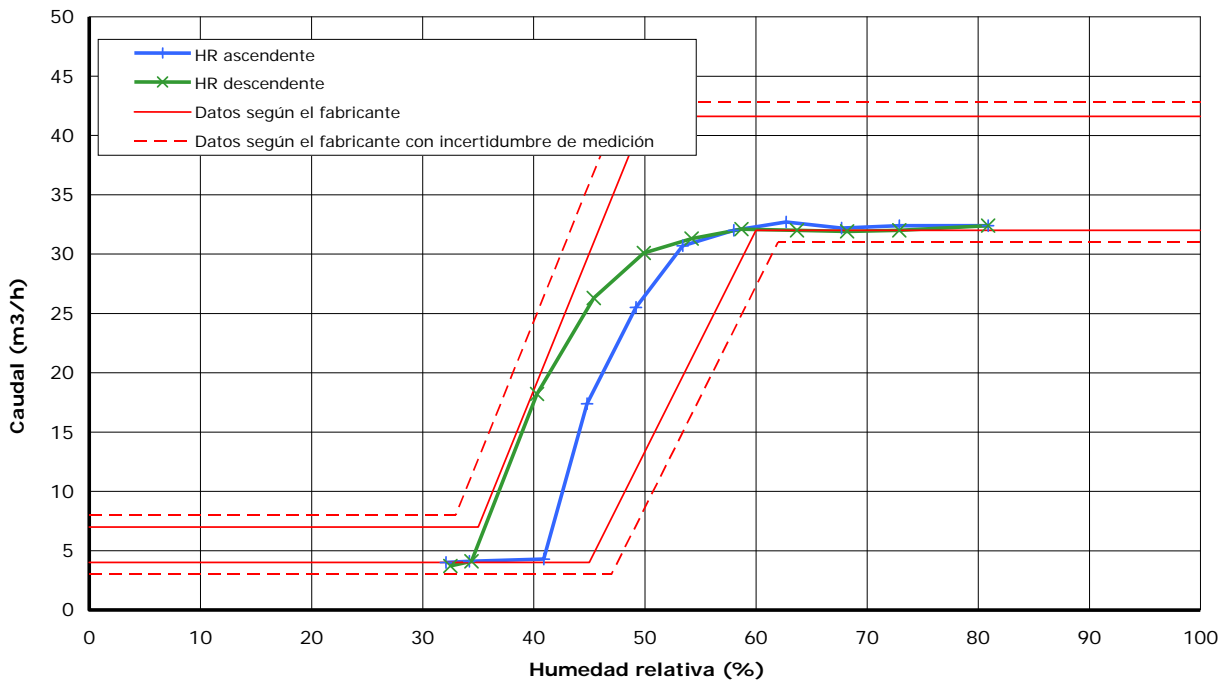
**Ensayo 1  
Fecha 26.05.09**

**RESULTADOS DE LOS ENSAYOS:**

**Condiciones de los ensayos:**

Temperatura interior : 21,0 °C  
 Temperatura exterior : 20,2 °C  
 Humedad relativa exterior: : 56 % HR  
 Presión de ensayo : 9,5 Pa

**Curva de respuesta higroaerúlica EHB 6-45 (EMM192AL)  
- CES 09-020 / BM998 - Ensayo isoterma - Presión = 10 Pa -**



## CARACTERÍSTICAS HIGROAERÁULICAS

Entrada de aire Higrorregulable EHB 6-45 (EMM192AL)  
con viserilla estándar 30 –  
CES 09-020 / BM999

Ensayo 2

Fecha 27 de mayo de  
2009

### RESULTADOS DE LOS ENSAYOS:

#### Condiciones de los ensayos:

Temperatura interior : 20,7 °C  
Temperatura exterior : 10,0 °C  
Humedad relativa exterior: : 83 % HR  
Presión de ensayo : 9,8 Pa

Humedad relativa ascendente			Humedad relativa descendente		
Humedad relativa (% HR)	Caudal (m <sup>3</sup> /h)	Caudal (l/s)	Humedad relativa (% HR)	Caudal (m <sup>3</sup> /h)	Caudal (l/s)
30	9,4	2,6	79	32,8	9,1
34	15,1	4,2	72	32,8	9,1
40	24,0	6,7	68	32,8	9,1
45	30,0	8,3	63	33,0	9,2
49	32,0	8,9	59	32,7	9,1
53	32,3	9,0	55	32,9	9,1
59	32,7	9,1	50	32,9	9,1
63	32,5	9,0	45	31,7	8,8
67	32,9	9,1	41	30,5	8,5
72	32,6	9,1	35	24,1	6,7
79	32,8	9,1	32	16,5	4,6



**CARACTERÍSTICAS HIGROAERÁULICAS**

Entrada de aire Higrorregulable EHB 6-45 (EMM192AL)  
con viserilla estándar 30 –  
CES 09-020 / BM999

Ensayo 2

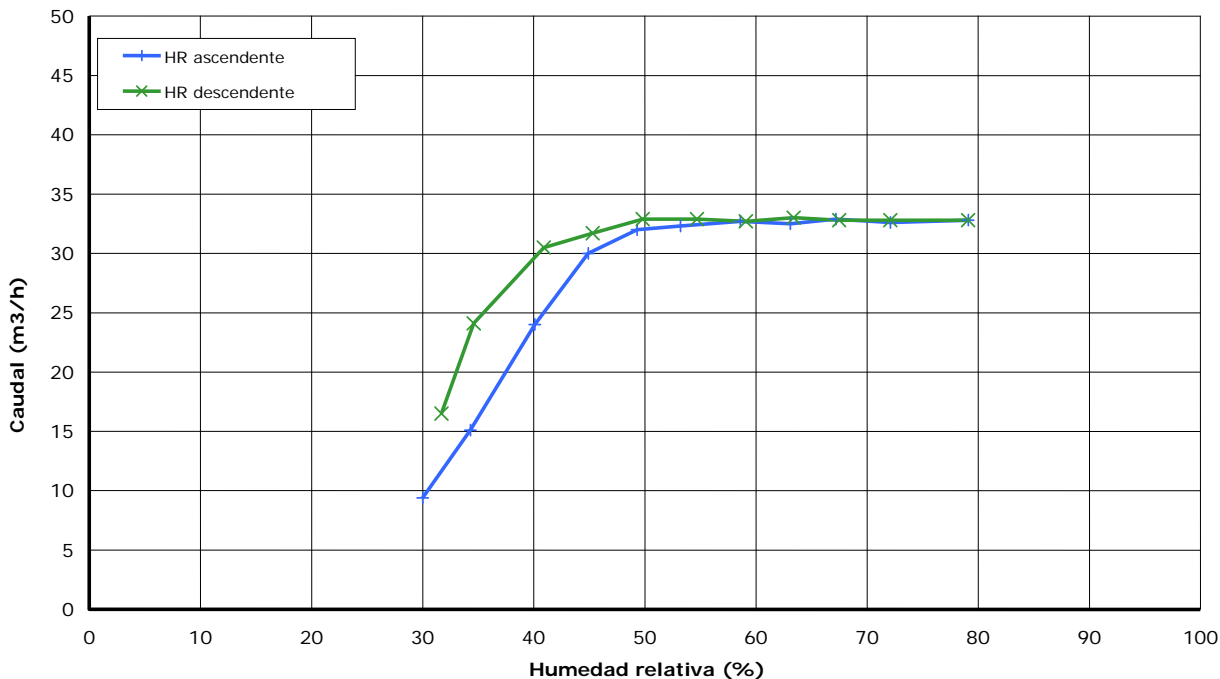
Fecha 27 de mayo de  
2009

**RESULTADOS DE LOS ENSAYOS:**

**Condiciones de los ensayos:**

Temperatura interior : 20,7 °C  
 Temperatura exterior : 10,0 °C  
 Humedad relativa exterior: : 83 % HR  
 Presión de ensayo : 9,8 Pa

Curva de respuesta higroaeráulica EHB 6-45 (EMM192AL)  
- CES 09-020 / BM999 – Temperatura exterior = 10 °C - Presión = 10 Pa -

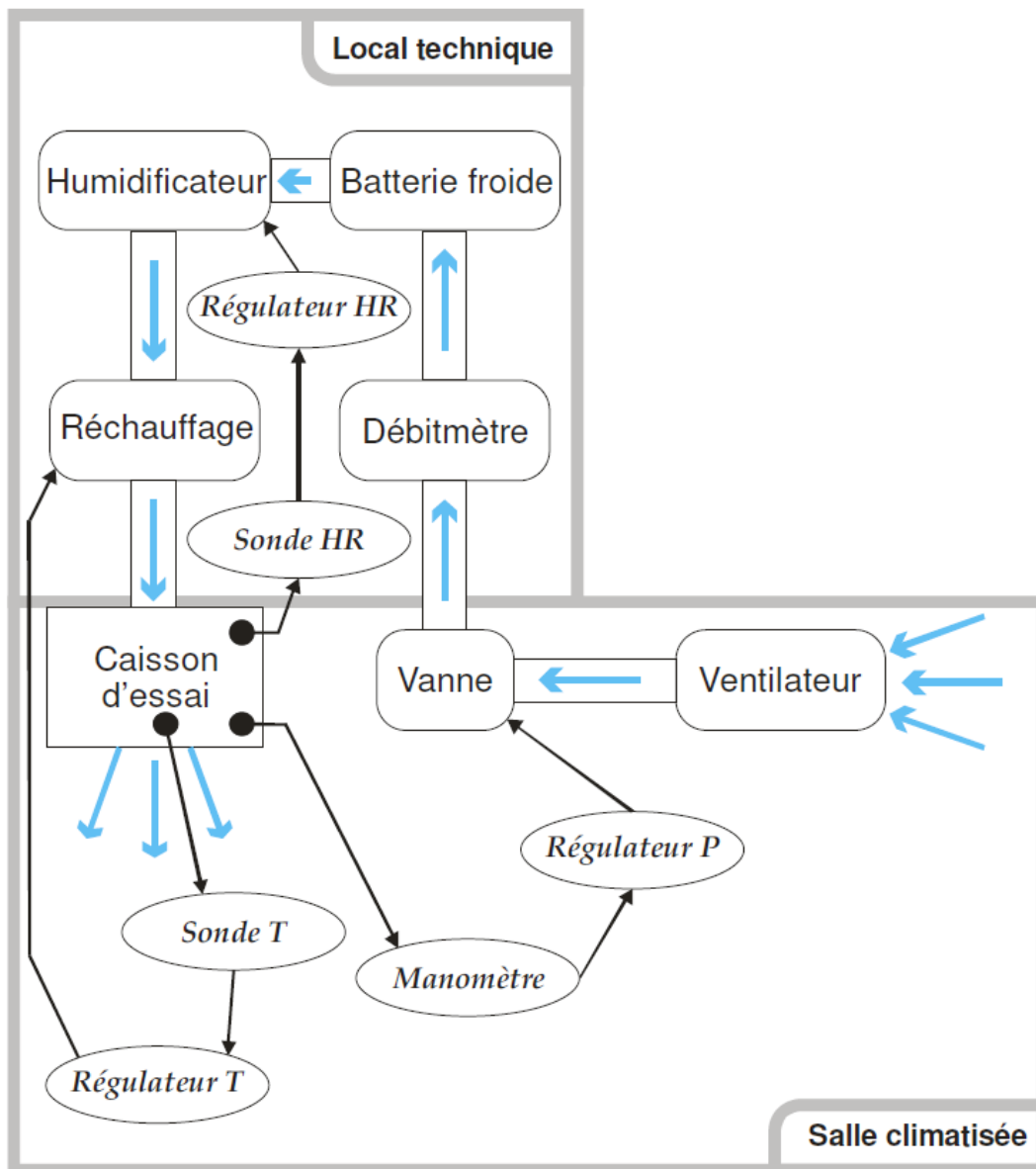


Coeficiente térmico de la entrada de aire: 0,29

**ANEXO****APARATOS EMPLEADOS:**

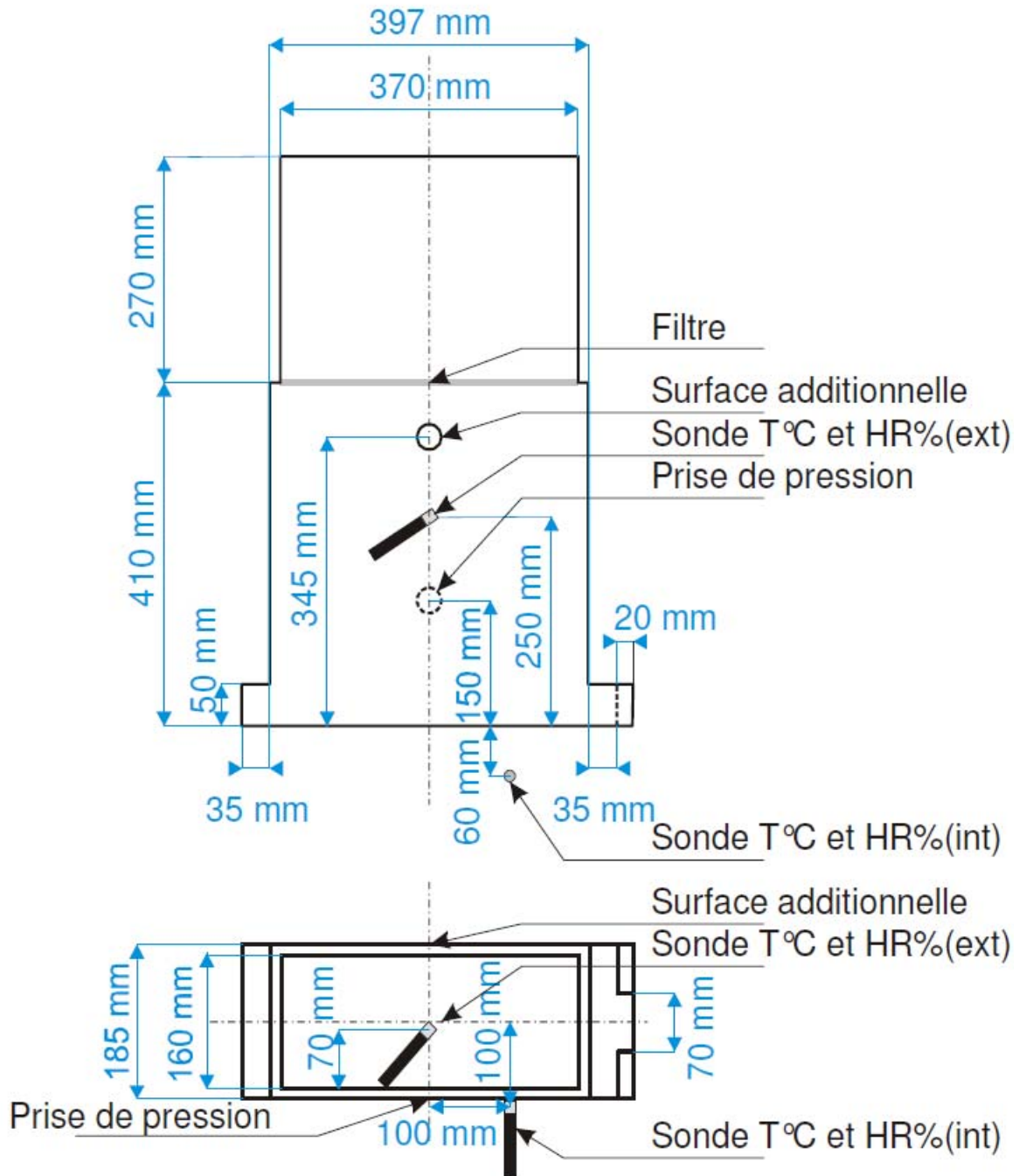
<b>DENOMINACIÓN</b>	<b>MARCA</b>	<b>TIPO</b>	<b>N°</b>
Micromanómetro para medir la presión de la caja de medición	MPS10	CERGA MPS	MPS10
Caudalímetro (medición del caudal)	SAM	SAM	SAM
Sonda de temperatura/humedad interior	Rotronic	Rotronic HP102A-C602D4-W1W	SHT 07 – 14343 001
Sonda de temperatura/humedad exterior	Rotronic	Rotronic HP102A-C602D4-W1W	SHT 09 – 11391 001

**Esquema del banco de ensayo**



Local technique	Local técnico
Batterie froide	Batería fría
Humidificateur	Humidificador
Régulateur HR	Regulador de HR
Réchauffage	Calentamiento
Débitmètre	Caudalímetro
Sonde HR	Sonda de HR
Vanne	Válvula
Caisson d'essai	Caja de ensayo
Ventilateur	Ventilador
Régulateur P	Regulador de P
Régulateur T	Regulador de T
Sonde T	Sonda de T
Manomètre	Manómetro
Salle climatisée	Local climatizado

**Dimensiones de la celda de ensayos**



Filtre	Filtro
Surface additionnelle	Superficie adicional
Sonde T°C et HR % (ext)	Sonda de T°C y de HR % (ext)
Prise de pression	Toma de presión
Sonde T°C et HR % (int)	Sonda de T°C y de HR % (int.)

**FIN DEL INFORME DE ENSAYOS AERÁULICOS**

## ENSAYOS ACÚSTICOS

### TEXTOS DE REFERENCIA

Las mediciones se han realizado según las normas NF EN ISO 140-1 (1997), NF EN 20140-2 (1993), NF EN 20140-10 (1993) y NF EN 13141-1 (2004), complementadas con la norma NF EN ISO 717/1 (1997).

### OBJETOS SOMETIDOS A ENSAYO

Fecha de los ensayos : 09.09.09

Ejecuciónœ : CSTB

### LISTA RESUMEN DE LOS ENSAYOS

#### N° de ensayo      Objetos sometidos a ensayo

- |   |   |
|---|---|
| 1 | Entrada de aire hisrorregulable EHB 6-45 (EHA192AL) con viserilla estándar 30 |
|---|---|

Dado en Marne-la-Vallée, el 14 de septiembre de 2009

El responsable de ensayos



Corinne CATOIRE

El responsable del centro



Jean-Baptiste CHÉNÉ

**MONTAJE  
DE UNA ENTRADA DE AIRE DE CARPINTERÍA****Ensay 1**  
**o 09/09/09**  
**Fecha MEGA**  
**Puesto**

---

<b>SOLICITANTE</b>	<b>ALDES AERAU LIQUE</b>
<b>FABRICANTE</b>	<b>AERECO</b>
<b>DENOMINACIÓN</b>	<b>EHA 6-45 (EHA190AL) con viserilla estándar 30</b>

**MONTAJE** (las dimensiones se dan en mm)

La entrada de aire y la viserilla van atornilladas a una parte y a otra de un tablero de madera de 60 de grosor con un cajeadado de 2 ranuras de 172 x 12.

El tablero va montado en un muro de hormigón armado.

La estanqueidad del conjunto se realiza con juntas compriband y masilla TX (ATE).

Nota: La entrada de aire se ensaya en la posición de máxima apertura.

**AISLAMIENTO ACÚSTICO NORMALIZADO  $D_{n,e}$   
DE UNA ENTRADA DE AIRE DE CARPINTERÍA**

AD91

**Ensayo** 1  
**o** 09/09/09  
**Fecha** MEGA  
**Puesto**

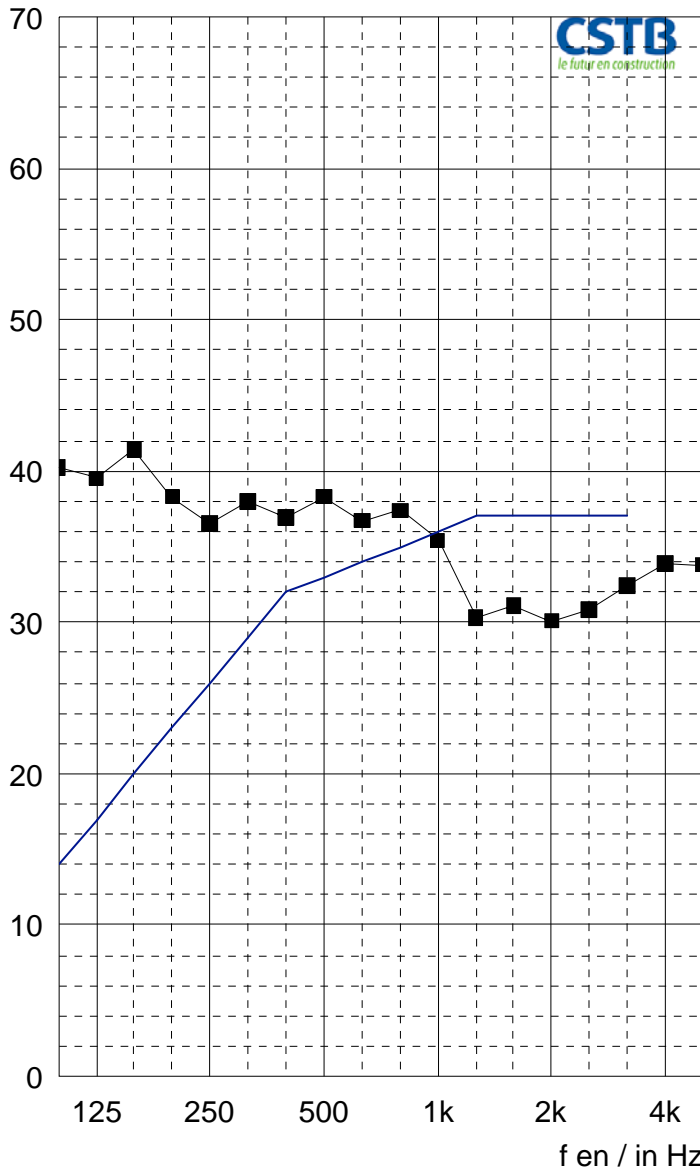
**SOLICITANTE** ALDES AERAU LIQUE  
**FABRICANTE** AERECO  
**DENOMINACIÓN** EHA 6-45 (EHA190AL) con viserilla estándar 30

**CONDICIONES DE LAS MEDICIONES**

**Sala de emisión:** Temperatura: 23 °C  
Humedad relativa: 62 %  
**Sala de recepción:** Temperatura: 23 °C  
Humedad relativa: 65 %

**RESULTADOS**

■  $D_{n,e}$  en / in dB — Courbe de référence / Reference curve



f	$D_{n,e}$
100	40,2
125	39,5
160	41,4
200	38,3
250	36,5
315	38,0
400	36,9
500	38,3
630	36,7
800	37,4
1000	35,4
1250	30,3
1600	31,1
2000	30,1
2500	30,8
3150	32,4
4000	33,9
5000	33,8
Hz	dB

(\*) : valeur corrigée/corrected value. (+) : limite de poste/station limit.

$$D_{n,e,w} (C;C_{tr}) = 33(-1;0) \text{ dB}$$

Pour information / For information:

$$D_{n,e,w} + C = 32 \text{ dB}$$

$$D_{n,e,w} + C_s = 33 \text{ dB}$$

Francés	Español
Courbe de référence	Curva de referencia
valeur corrigé	valor corregido
limite de poste	límite de puesto
Pour information	Por información

## ANEXO 1 MÉTODO DE EVALUACIÓN Y DE EXPRESIÓN DE LOS RESULTADOS



➤ **Definición y campo de aplicación**

Determinación del aislamiento acústico respecto a los ruidos aéreos de los pequeños elementos de construcción de área inferior a 1 m<sup>2</sup> como las cajas de persiana, entradas de aire, conductos eléctricos, etc.

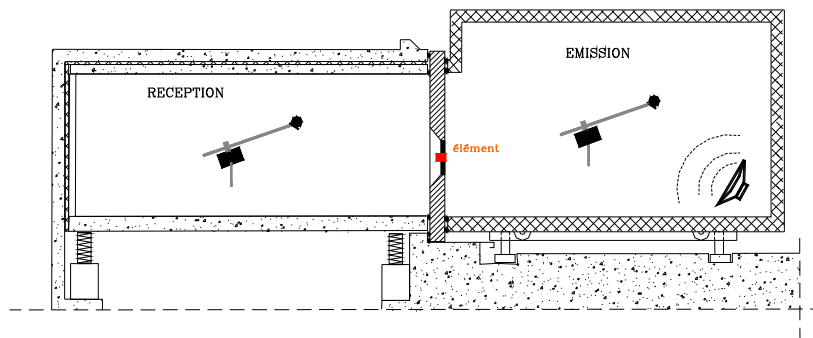
Las ventanas y puertas de poca superficie deben evaluarse mediante el índice de atenuación acústica R según la norma NF EN ISO 140-3.

La medición debe realizarse en un laboratorio de ensayo sin transmisiones laterales.

➤ **Método de evaluación: NF EN 20140-10**

Medida por tercios de octava, desde 100 a 5000 Hz:

- del nivel de ruido de fondo en el local de recepción  $L_{BdF}$
- del aislamiento bruto:  $L_E - L_R$
- del tiempo de reverberación del local de recepción T



Francés	Español
RÉCEPTION	RECEPCIÓN
élément	elemento
ÉMISSION	EMISIÓN

Cálculo del aislamiento acústico normalizado de un elemento  $D_{n,e}$  en dB para cada tercio de octava:

$$D_{n,e} = L_E - L_R + 10 \log (A_0/A)$$

$L_E$  : Nivel sonoro en el local de emisión en dB

$L_R$  : Nivel sonoro en el local de recepción, corregido por el ruido de fondo en dB

$A_0$  : Área de referencia igual a 10 m<sup>2</sup> en laboratorio

$A$  : Área de absorción equivalente en el local de recepción en m<sup>2</sup>

$$A = (0,16 \times V)/T \quad \text{donde } V \text{ es el volumen del local de recepción en m}^3 \text{ y } T \text{ es el tiempo de reverberación del mismo local en s}$$

➤ **Expresión de los resultados: Cálculo del índice único ponderado  $D_{n,e,w}(C ; C_{tr})$  según la norma NF EN ISO 717-1**

Toma en consideración de los valores de  $D_{n,e}$  por tercios de octava entre 100 y 3150 Hz con precisión a 1/10 de dB.

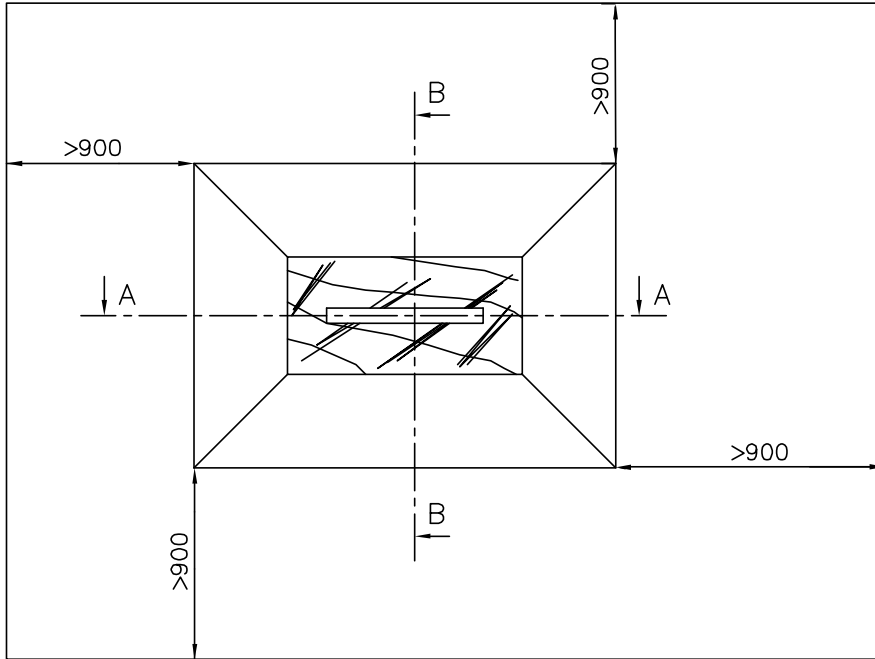
Desplazamiento vertical de una curva de referencia por intervalos de 1 dB hasta que la suma de las desviaciones desfavorables sea la máxima permaneciendo siempre inferior o igual a 32,0 dB.

$D_{n,e,w}$  en dB es el valor dado entonces por la curva de referencia a 500 Hz.

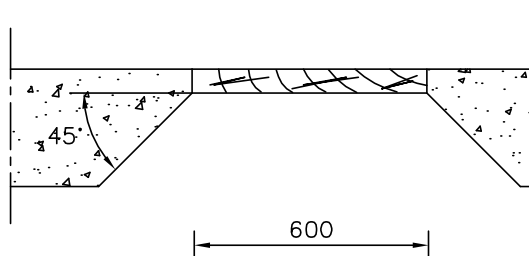
Los términos de adaptación a un espectro (C y  $C_{tr}$ ) se calculan mediante los espectros de referencia.

**ANEXO 2 – IMPLANTACIÓN DE LA ENTRADA DE AIRE EN EL MURO DIVISOR**

**PUESTO MEGA**



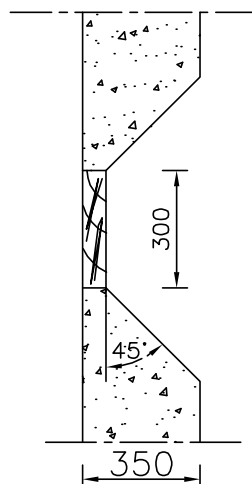
COUPE AA



COUPE BB

Local extérieur  
Emission

Local intérieur  
Réception



Dimensions en mm

Francés

Español

COUPE	SECCIÓN
Local extérieur	Local exterior
Émission	Emisión
Local intérieur	Local interior
Réception	Recepción
Dimensions en mm	Dimensiones en mm

**ANEXO 3 – APARATOS**

**PUESTO MEGA**

Sala de emisión: MEGA 3

DENOMINACIÓN	MARCA	TIPO	N° CSTB
Cadena microfónica	Bruël & Kjær	Micrófono 4190	CSTB 01 0218
	Bruël & Kjær	Preamplificador 2669	
Brazo giratorio	Bruël & Kjær	3923	CSTB 81 0004
Amplificador	LAB GRUPPEN	LAB1000	CSTB 97 0198
Fuente	CSTB-PHL AUDIO	Cubo	CSTB 97 0190
Fuente	CSTB-PHL AUDIO	Cubo	CSTB 97 0192

Sala de recepción: MEGA 2

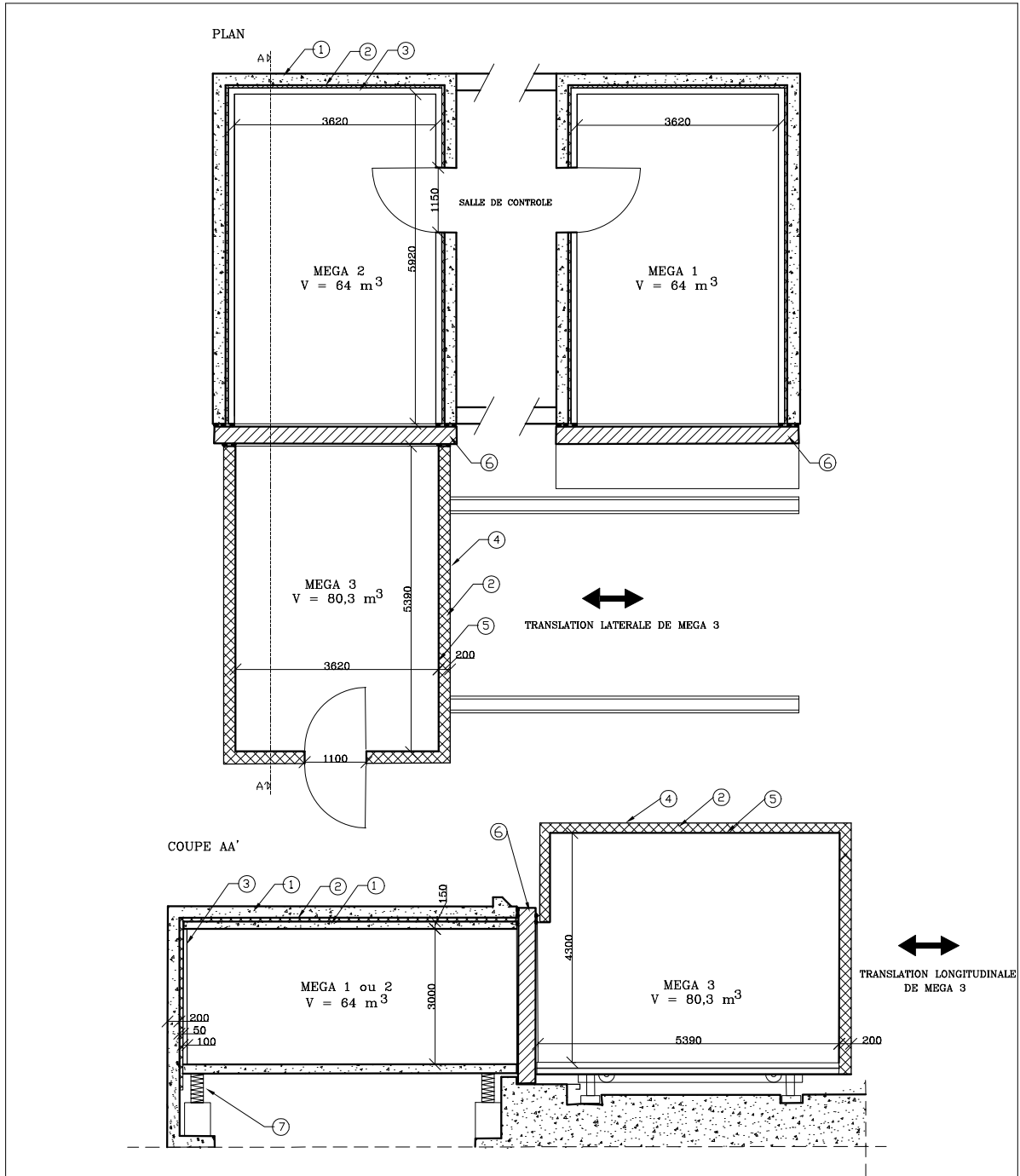
DENOMINACIÓN	MARCA	TIPO	N° CSTB
Cadena microfónica	Bruël & Kjær	Micrófono 4190	CSTB 01 0217
	Bruël & Kjær	Preamplificador 2669	
Brazo giratorio	Bruël & Kjær	3923	CSTB 81 0002
Amplificador	LAB GRUPPEN	LAB1000	CSTB 97 0196
Fuente	CSTB-ELECTRO VOICE	Pirámide	CSTB 97 0202

Sala de control

DENOMINACIÓN	MARCA	TIPO	N° CSTB
Analizador en tiempo real	Bruël & Kjær	2144	CSTB 97 0163
Microordenador	DELL	OPTIPLEX GX 270	
Calibrador	Bruël & Kjær	4231	CSTB 04 1839

**ANEXO 4 – PLANO DEL PUESTO DE ENSAYO**

**PUESTO MEGA**



dimensions en mm		échelle:	1/100
7	Boîte à ressort	<b>POSTE MEGA</b>  <b>ACOUSTIQUE</b>	
6	Surface de l'ouverture S=10.5 m²		
5	Tôle acier 6mm		
4	Tôle acier 2mm		
3	Bloc de béton plein e=100 mm		
2	Laine minérale		
1	Béton e=200 mm		
REP	DESIGNATION		

Francés	Español
PLAN	PLANO
SALLE DE CONTRÔLE	SALA DE CONTROL
TRANSLATION LATÉRALE DE MEGA 3	TRASLACIÓN LATERAL DE MEGA 3
COUPE	SECCIÓN
TRANSLATION LONGITUDINALE DE MEGA 3	TRASLACIÓN LONGITUDINAL DE MEGA 3

dimensiones en mm

7	Caja con muelles		escala: 1/100
6	Área de abertura S = 10,5 m <sup>2</sup>		PUESTO MEGA
5	Chapa de acero de 6mm		
4	Chapa de acero de 2mm		
3	Bloque de hormigón macizo e = 100 mm		
2	Lana mineral		
1	Hormigón e = 200 mm		
REF	DENOMINACIÓN		ACÚSTICA

**FIN DEL INFORME DE ENSAYOS ACÚSTICOS**

**FIN DEL INFORME DE ENSAYOS AERÁULICOS Y ACÚSTICOS**