

PROYECTO EVALIE


Laboratorio CESA

DEPARTAMENTO DE ACÚSTICA E ILUMINACIÓN

Laboratorio de ensayos acústicos

INFORME DE ENSAYO AERÁULICO Y ACÚSTICO N° VE AC 09-26022061/4 REFERENTE A UNA ENTRADA DE AIRE HIGRORREGULABLE REF: EHA 6-45 (EHA190L)

La acreditación de la sección de Laboratorios de COFRAC da fe de la competencia de los laboratorios únicamente respecto de los ensayos amparados por la acreditación.

Sólo los ensayos identificados con el símbolo  se efectúan al amparo de la acreditación.

Este informe de ensayos da fe únicamente de las características del objeto sometido a ensayo y no prejuzga las características de productos análogos. No constituye una certificación de producto en el sentido del artículo L 115-27 del Reglamento de consumo y de la Ley de 3 de junio de 1994.

En el caso de que se emita el presente informe por vía electrónica y/o soporte físico electrónico, sólo el informe en forma de papel firmado por el CSTB es válido a efectos de litigio. Dicho informe en soporte papel se archiva en el CSTB un mínimo de 10 años.

Sólo se autoriza la reproducción completa de este informe de ensayo.

Consta de Veintiuno páginas.

A PETICIÓN DE:

Empresa Aldes Aéraulique
20 Boulevard Joliot Curie
69694 VENISSIEUX Cedex-Francia

OBJETO

Determinar las características higroaerúlicas y acústicas de una entrada de aire de carpintería en el ámbito de ensayos bajo pedido.

OBJETOS SOMETIDOS A LOS ENSAYOS

Origen : Solicitante de los ensayos

Identificación : Kit Entrada de aire higrorregulable Aldes: EHA6-45/40-55+Viserilla estándar 30

Referencia del fabricante: EHA190AL

Referencia del laboratorio: CES 09-018 / BM1000 y CES 09-018 / BM1001

DESCRIPCIÓN (las dimensiones se dan en mm)

Entrada de aire Higrorregulable Ref: EHA 6-45 (EHA190AL):

De dimensiones totales (l x h x p) 420 x 50 x 35 compuesta por una base, (Fig.1 Ref.7), sobre la que se atornillan una tapa (Fig.1 Ref.1) equipada de un tope y un capó (Fig.1 Ref.11).

La base (Fig.1 Ref.7) consta de:

- un deflector (Fig.1 Ref.5),
- una compuerta (Fig.1 Ref.3), que pivota alrededor de unos ejes formados por manivelas (Fig.1 Ref.2 y 4) que pasan por una ranuras practicadas en la base (Fig.1 Ref.7) y la tapa (Fig.1 Ref.1), en la que va soldado un faldoncillo textil de poliéster,
- una espuma de aglomerado de PU con lámina de PE ALU, de 80 kg/m³ de densidad y un espesor de 12 (Fig.1 Ref.6),
- un haz higrorregulable (Fig.1 Ref.8) con su muelle de biela (Fig.1 Ref.9) y una biela EHA (Fig.1 Ref.10). Esta última acciona la manivela de la compuerta (Fig.1 Ref.4) en función del haz higrorregulable.

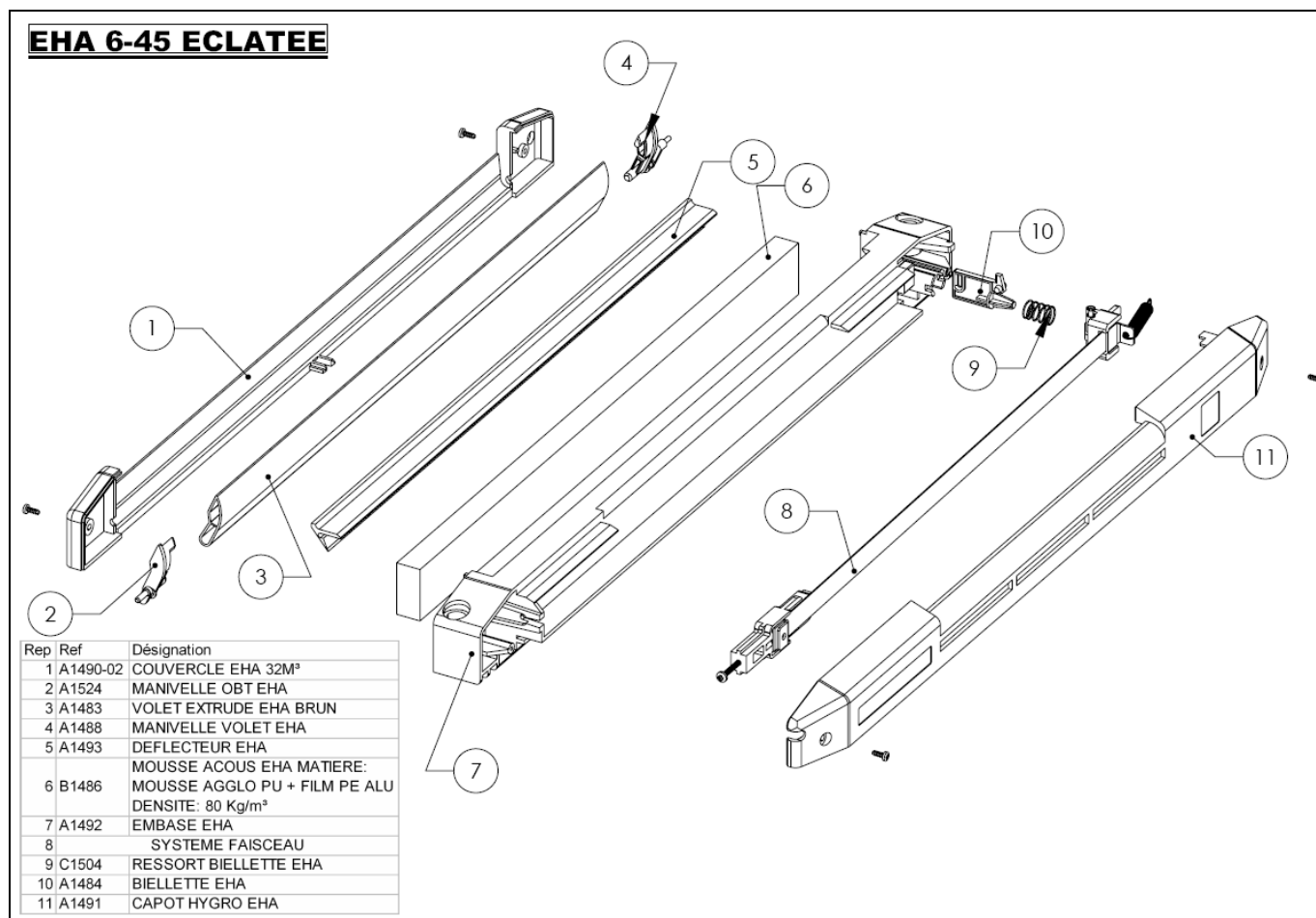
Módulo de control higrorregulable de la serie EHA 6-45 (EHA190AL):

Consta de un sensor de humedad formado por un haz de cintas de poliamida (Fig.2 Ref.7) sujetas en cada extremo por una fijación del haz (Fig.2 Ref.5).

Una de las sujeciones va sujeta a un tensor (Fig.2 Ref.3) dotado de un tornillo de regulación (Fig.2 Ref.2); el otro lleva una palanca (Fig.2 Ref.8) que al pivotar sobre su eje (Fig.2 Ref.9) acciona la biela (Fig.1, Ref 10).

Viserilla estándar 30:

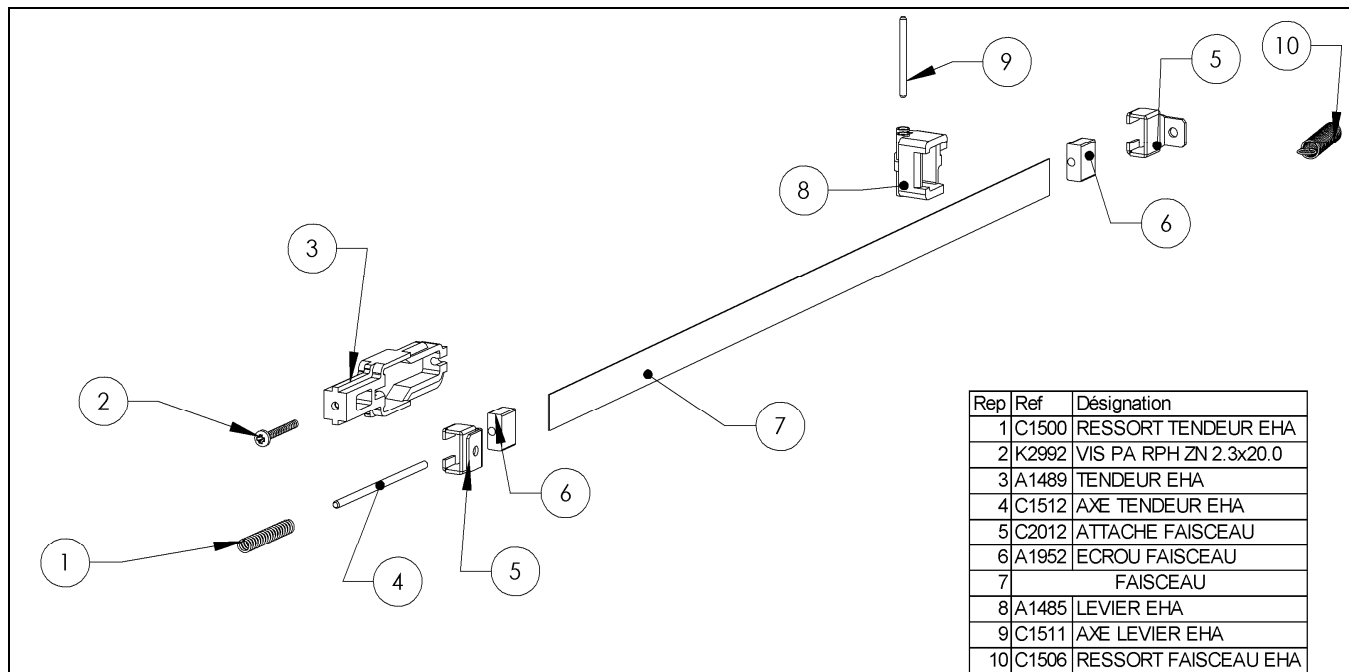
Dimensiones totales (L x h x e): 390 x 24 x 13, de PVC.



DESPIECE DE EHA 6-45

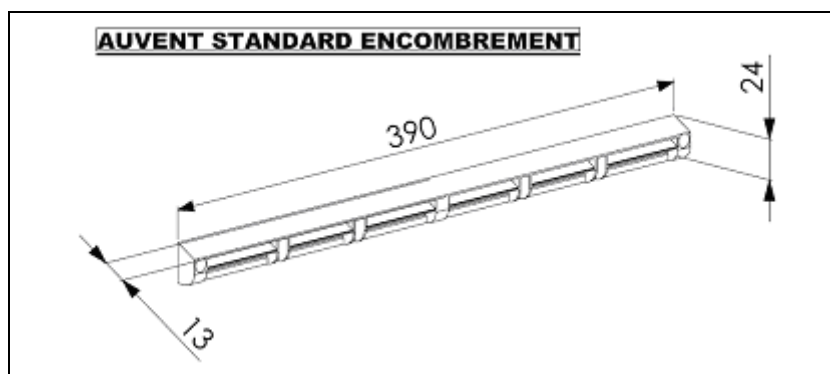
Ref	Código	Denominación
1		TAPA EHA 32 M ²
2		MANIVELA OBT EHA
3		COMPUERTA EXTRUIDA EHA MARRÓN
4		MANIVELA DE LA COMPUERTA EHA
5		DEFLECTOR EHA
6		ESPUMA ACÚSTICA EHA MATERIAL: ESPUMA AGLO. PU + LÁMINA PE ALU DENSIDAD: 80 Kg/m ³
7		BASE EHA
8		SISTEMA DE HAZ
9		MUELLE DE LA BIELA EHA
10		BIELA EHA
11		CAPÓ HIGRO EHA

Figura 1 - Entrada de aire higrorregulable de la serie EHA 6-45 (EHA190AL)



Ref	Código	Denominación
1		MUELLE DEL TENSOR EHA
2		TORNILLO PA RPH ZN 2,3 x 20,0
3		TENSOR EHA
4		EJE DEL TENSOR EHA
5		FIJACIÓN DEL HAZ
6		TUERCA DEL HAZ
7		HAZ
8		PALANCA EHA
9		EJE DE PALANCA EHA
10		MUELLE DEL HAZ EHA

Figura 2 - Módulo de control higrorregulable de la serie EHA 6-45 (EHA190AL)



DIMENSIONES DE LA VISERILLA ESTÁNDAR

Figura 3 - Viserilla estándar 30

ENSAYOS AERÁULICOS

TEXTOS DE REFERENCIA

Los ensayos se han realizado de acuerdo con la norma NF EN 13141-9 «Ventilación de edificios - Ensayos de las prestaciones de componentes/equipos para la ventilación en viviendas - Parte 9: Dispositivo de entrada de aire de humedad controlada montado en el exterior.» Julio de 2008.

CONDICIONES PARTICULARES

Las dimensiones exigidas por la norma a cada lado de la entrada de aire son reducidas respecto a las exigencias de la norma NF EN 13141-9 (valor efectivo de 70 mm en vez de 300 mm). El impacto se puede despreciar habida cuenta de las características de difusión de la entrada de aire respecto a las características medidas.

Los caudales están expresados en los gráficos en m³/h en vez de l/s exigida por la norma NF EN 13141-9 a efectos de facilitar la lectura e interpretaciones habituales en el mercado.

NATURALEZA DEL ENSAYO

Trazado de las características de caudal en función de la humedad de una entrada de aire higrorregulable sometida a una depresión de 10 Pa, para condiciones exteriores de temperatura y humedad diferentes.

OBJETOS SOMETIDOS A ENSAYO

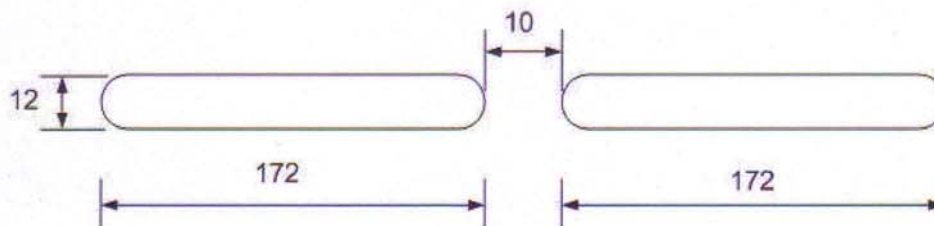
Fecha de recepción en el laboratorio : 05.06.09
Fecha de los ensayos : 5 y 9 de junio de 2009

TABLA RESUMEN DE LOS ENSAYOS

Ensayo N°	Código del ensayo	Condiciones de temperatura
1	CES 09-018 / BM 1000	Isoterma
2	CES 09-018 / BM 1001	Exterior = 10 °C

EJECUCIÓN (las dimensiones se dan en mm)

Las entradas de aire van instaladas en un soporte de madera de 300 x 600 y con un espesor de 60. El cajeadado empleado es el indicado en las instrucciones de montaje del fabricante y se representa a continuación.



Dado en Marne-la-Vallée, el 11 de agosto de 2009

El responsable de ensayos

Para validación del informe de ensayo

Eric PILCH

Patrick O'KELLY

CARACTERÍSTICAS HIGROAERÁULICAS

Entrada de aire Higrorregulable EHA 6-45 (EHA190AL)
con viserilla estándar 30
CES 09-018 / BM1000

Ensayo 1

Fecha 05.06.09

RESULTADOS DE LOS ENSAYOS:

Condiciones de los ensayos:

Temperatura interior : 21,0 °C
Temperatura exterior : 20,7 °C
Humedad relativa exterior: : 54 % HR
Presión de ensayo : 9,9 Pa

Humedad relativa ascendente			Humedad relativa descendente		
Humedad relativa (% HR)	Caudal (m ³ /h)	Caudal (l/s)	Humedad relativa (% HR)	Caudal (m ³ /h)	Caudal (l/s)
28	4,6	1,3	76	32,4	9,0
34	4,4	1,2	71	32,5	9,0
38	4,6	1,3	66	32,3	9,0
43	5,0	1,4	61	32,2	8,9
47	11,5	3,2	57	31,4	8,7
52	19,4	5,4	53	28,0	7,8
57	27,3	7,6	49	22,0	6,1
61	31,7	8,8	44	13,1	3,6
65	32,7	9,1	39	7,4	2,1
70	32,8	9,1	34	4,6	1,3
76	32,4	9,0	29	4,5	1,3

CARACTERÍSTICAS HIGROAERÁULICAS

Entrada de aire Higrorregulable EHA 6-45 (EHA190AL)
con viserilla estándar 30
CES 09-018 / BM1000

Ensayo 1

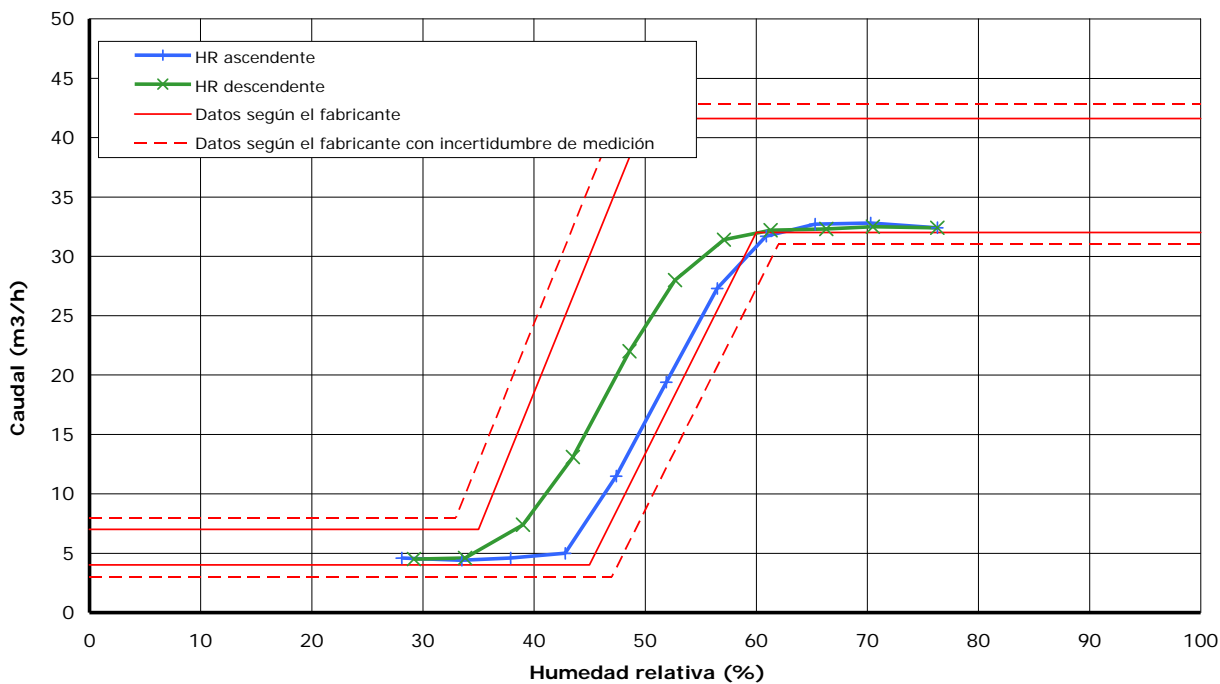
Fecha 05.06.09

RESULTADOS DE LOS ENSAYOS:

Condiciones de los ensayos:

Temperatura interior : 21,0 °C
 Temperatura exterior : 20,7 °C
 Humedad relativa exterior: : 54 % HR
 Presión de ensayo : 9,9 Pa

Curva de respuesta higroaeráulica EHA 6-45 (EHA190AL)
- CES 09-018 / BM1000 – Ensayo isoterma - Presión = 10 Pa -



CARACTERÍSTICAS HIGROAERÁULICAS

Entrada de aire Higrorregulable EHA 6-45 (EHA190AL)
con viserilla estándar 30
CES 09-018 / BM1001

Ensayo 2

Fecha 09.06.09

RESULTADOS DE LOS ENSAYOS:

Condiciones de los ensayos:

Temperatura interior : 20,7 °C
Temperatura exterior : 9,4 °C
Humedad relativa exterior: : 83 % HR
Presión de ensayo : 10,4 Pa

Humedad relativa ascendente			Humedad relativa descendente		
Humedad relativa (% HR)	Caudal (m ³ /h)	Caudal (l/s)	Humedad relativa (% HR)	Caudal (m ³ /h)	Caudal (l/s)
29	6,8	1,9	77	34,7	9,6
34	8,5	2,4	72	34,6	9,6
39	15,9	4,4	67	34,7	9,6
44	23,9	6,6	63	34,6	9,6
48	30,2	8,4	58	34,4	9,6
53	33,7	9,4	54	34,4	9,6
57	34,5	9,6	49	33,4	9,3
61	34,6	9,6	44	29,4	8,2
66	34,7	9,6	40	24,4	6,8
71	34,7	9,6	34	15,9	4,4
77	34,7	9,6	30	9,6	2,7
			30	7,8	2,2

CARACTERÍSTICAS HIGROAERÁULICAS

Entrada de aire Higrorregulable EHA 6-45 (EHA190AL)
con viserilla estándar 30
CES 09-018 / BM1001

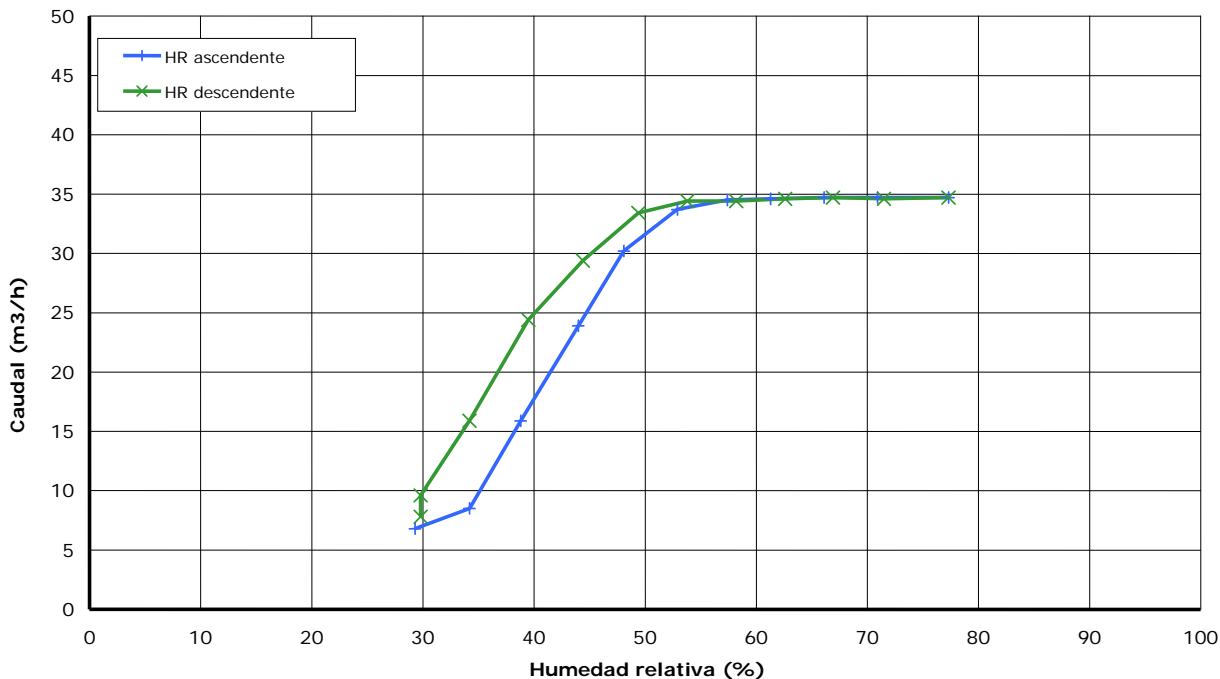
Ensayo 2
Fecha 09.06.09

RESULTADOS DE LOS ENSAYOS:

Condiciones de los ensayos:

Temperatura interior : 20,7 °C
 Temperatura exterior : 9,4 °C
 Humedad relativa exterior: : 83 % HR
 Presión de ensayo : 10,4 Pa

Curva de respuesta higroaeráulica EHA 6-45 (EHA190AL)
- CES 09-018 / BM1001 – Temperatura exterior = 10 °C - Presión = 10 Pa -



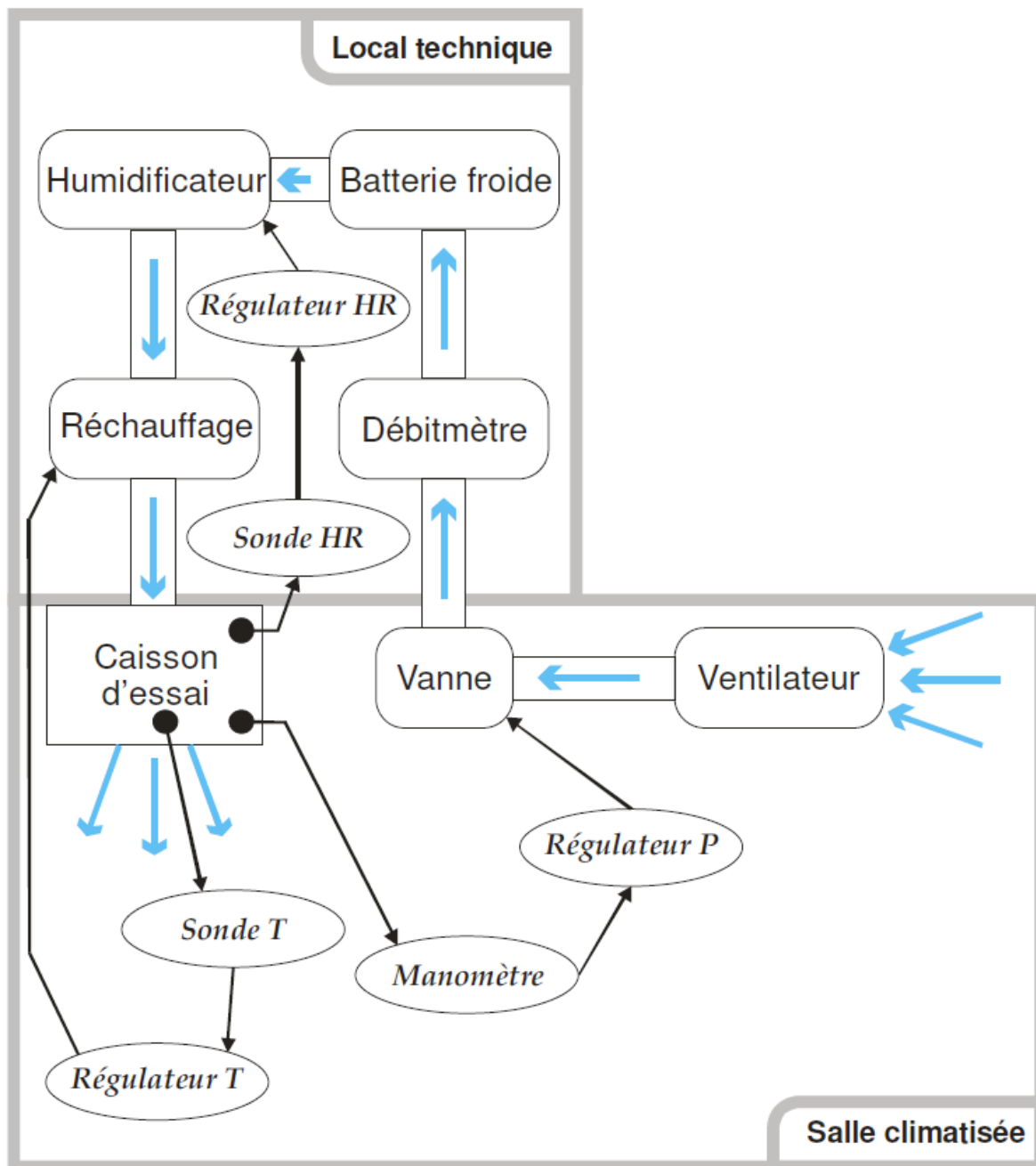
Coefficiente térmico de la entrada de aire: 0,31

ANEXO

APARATOS EMPLEADOS:

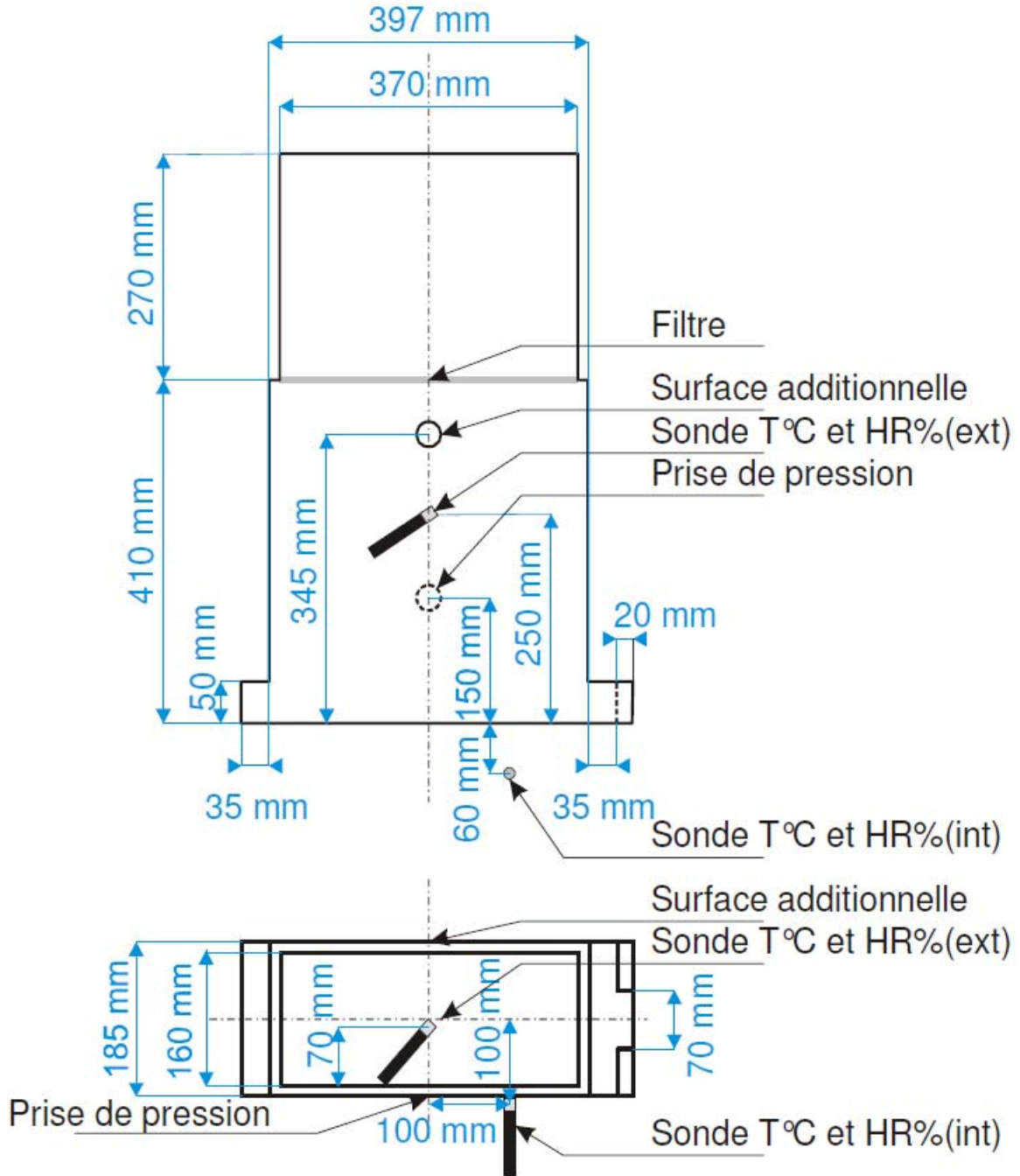
DENOMINACIÓN	MARCA	TIPO	N°
Micromanómetro para medir la presión de la caja de medición	MPS10	CERGA MPS	MPS10
Caudalímetro (medición del caudal)	SAM	SAM	SAM
Sonda de temperatura/humedad interior	Rotronic	Rotronic HP102A-C602D4-W1W	SHT 07 – 14343 001
Sonda de temperatura/humedad exterior	Rotronic	Rotronic HP102A-C602D4-W1W	SHT 09 – 11391 001

Esquema del banco de ensayo



Local technique	Local técnico
Batterie froide	Batería fría
Humidificateur	Humidificador
Régulateur HR	Regulador de HR
Réchauffage	Calentamiento
Débitmètre	Caudalímetro
Sonde HR	Sonda de HR
Vanne	Válvula
Caisson d'essai	Caja de ensayo
Ventilateur	Ventilador
Régulateur P	Regulador de P
Régulateur T	Regulador de T
Sonde T	Sonda de T
Manomètre	Manómetro
Salle climatisée	Local climatizado

Dimensiones de la celda de ensayos



Filtre	Filtro
Surface additionnelle	Superficie adicional
Sonde T°C et HR % (ext)	Sonda de T°C y de HR % (ext)
Prise de pression	Toma de presión
Sonde T°C et HR % (int)	Sonda de T°C y de HR % (int.)

FIN DEL INFORME DE ENSAYOS AERÁULICOS

ENSAYOS ACÚSTICOS

TEXTOS DE REFERENCIA

Las mediciones se han realizado según las normas NF EN ISO 140-1 (1997), NF EN 20140-2 (1993), NF EN 20140-10 (1993) y NF EN 13141-1 (2004), complementadas con la norma NF EN ISO 717/1 (1997).

OBJETOS SOMETIDOS A ENSAYO

Fecha de los ensayos : 09.09.09

Ejecución : CSTB

LISTA RESUMEN DE LOS ENSAYOS

N° de ensayo Objetos sometidos a ensayo

- | | |
|---|---|
| 1 | Entrada de aire higrorregulable EHA 6-45 (EHA190AL) con viserilla estándar 30 |
|---|---|

Dado en Marne-la-Vallée, el 10 de septiembre de 2009

El responsable de ensayos

Corinne CATOIRE

El responsable del centro

Jean-Baptiste CHÉNÉ

**MONTAJE
DE UNA ENTRADA DE AIRE DE CARPINTERÍA****Ensay 1**
o 09/09/09
Fecha MEGA
Puesto

SOLICITANTE	ALDES AERAILIQUE
FABRICANTE	AERECO
DENOMINACIÓN	EHA 6-45 (EHA190AL) con viserilla estándar 30

MONTAJE (las dimensiones se dan en mm)

La entrada de aire y la viserilla van atornilladas a una parte y otra de un tablero de madera de 60 de grosor con un cajeadado de 2 ranuras de 172 x 12.

El tablero va montado en un muro de hormigón armado.

La estanqueidad del conjunto se realiza con juntas compriband y masilla TX (ATE).

Nota: La entrada de aire se ensaya en la posición de máxima apertura.

**AISLAMIENTO ACÚSTICO NORMALIZADO $D_{n,e}$
DE UNA ENTRADA DE AIRE DE CARPINTERÍA**

AD91

Ensayo 1
o 09/09/09
Fecha MEGA
Puesto

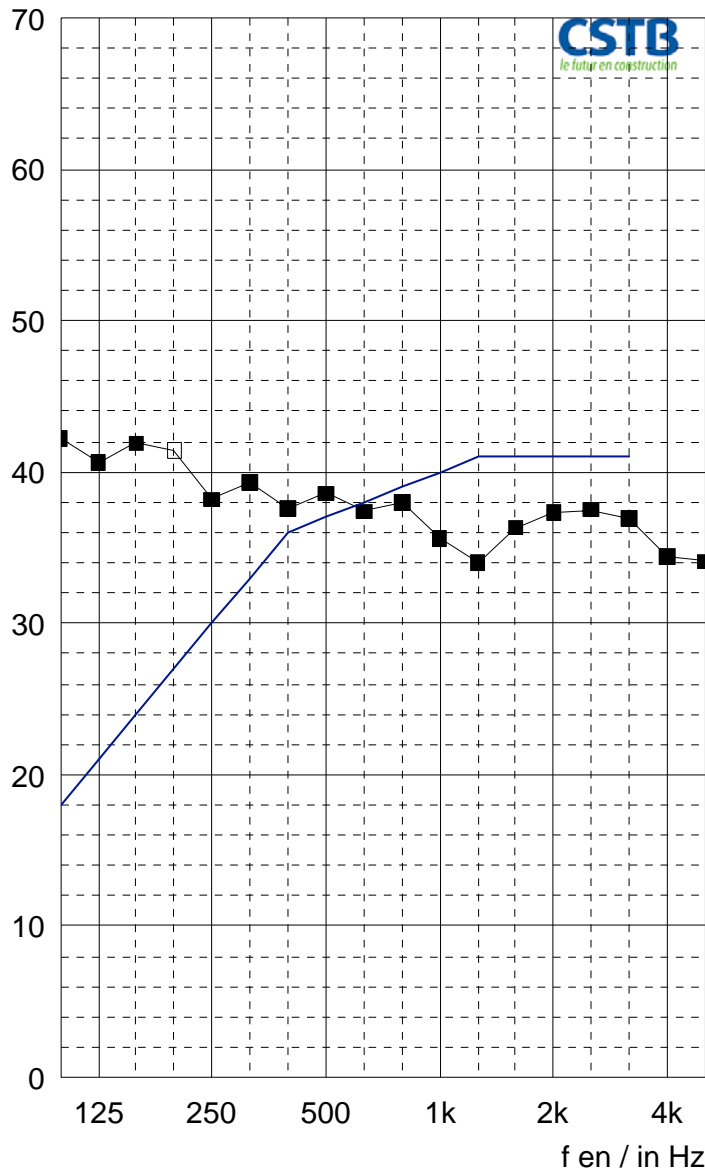
SOLICITANTE ALDES AERAILIQUE
FABRICANTE AERECO
DENOMINACIÓN EHA 6-45 (EHA190AL) con viserilla estándar 30

CONDICIONES DE LAS MEDICIONES

Sala de emisión: Temperatura: 25 °C
Humedad relativa: 59 %
Sala de recepción: Temperatura: 24,5 °C
Humedad relativa: 61 %

RESULTADOS

■ $D_{n,e}$ en / in dB — Courbe de référence / Reference curve



f	$D_{n,e}$
100	42,2
125	40,6
160	41,9
200	41,4 ⁺ (43,6)
250	38,2
315	39,3
400	37,6
500	38,6
630	37,4
800	38,0
1000	35,6
1250	34,0
1600	36,3
2000	37,3
2500	37,5
3150	36,9
4000	34,4
5000	34,1
Hz	dB

(*) : valeur corrigée/corrected value. (+) : limite de poste/station limit.

$D_{n,e,w} (C;C_{tr}) = 37(0;0)$ dB

Pour information / For information:

$D_{n,e,w} + C = 37$ dB

$D_{n,e,w} + C_{tr} = 37$ dB

Francés	Español
Courbe de référence	Curva de referencia
valeur corrigé	valor corregido
limite de poste	límite de puesto
Pour information	Por información

ANEXO 1

MÉTODO DE EVALUACIÓN Y DE EXPRESIÓN DE LOS RESULTADOS

AISLAMIENTO ACÚSTICO NORMALIZADO $D_{n,e}$ DE UN ELEMENTO

➤ **Definición y campo de aplicación**

Determinación del aislamiento acústico respecto a los ruidos aéreos de los pequeños elementos de construcción de área inferior a 1 m² como las cajas de persiana, entradas de aire, conductos eléctricos, etc.

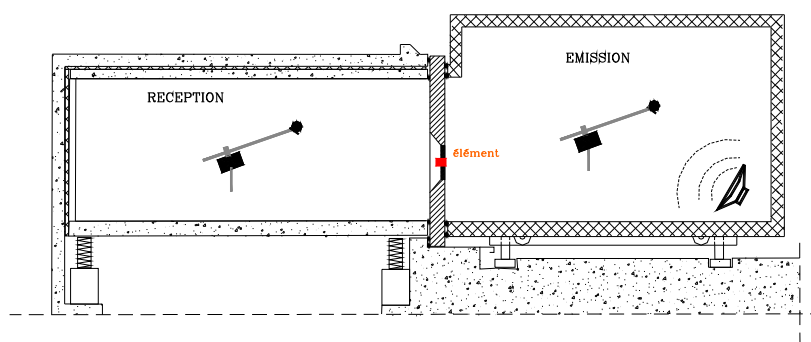
Las ventanas y puertas de poca superficie deben evaluarse mediante el índice de atenuación acústica R según la norma NF EN ISO 140-3.

La medición debe realizarse en un laboratorio de ensayo sin transmisiones laterales.

➤ **Método de evaluación: NF EN 20140-10**

Medida por tercios de octava, desde 100 a 5000 Hz:

- del nivel de ruido de fondo en el local de recepción L_{Bdf}
- del aislamiento bruto: $L_E - L_R$
- del tiempo de reverberación del local de recepción T



Francés	Español
RÉCEPTION	RECEPCIÓN
élément	elemento
ÉMISSION	EMISIÓN

Cálculo del aislamiento acústico normalizado de un elemento $D_{n,e}$ en dB para cada tercio de octava:

$$D_{n,e} = L_E - L_R + 10 \log (A_0/A)$$

L_E : Nivel sonoro en el local de emisión en dB

L_R : Nivel sonoro en el local de recepción, corregido por el ruido de fondo en dB

A_0 : Área de referencia igual a 10 m² en laboratorio

A : Área de absorción equivalente en el local de recepción en m²

$$A = (0,16 \times V)/T \quad \text{donde } V \text{ es el volumen del local de recepción en m}^3 \text{ y } T \text{ es el tiempo de reverberación del mismo local en s}$$

➤ **Expresión de los resultados: Cálculo del índice único ponderado $D_{n,e,w}(C ; C_{tr})$ según la norma NF EN ISO 717-1**

Toma en consideración de los valores de $D_{n,e}$ por tercios de octava entre 100 y 3150 Hz con precisión a 1/10 de dB.

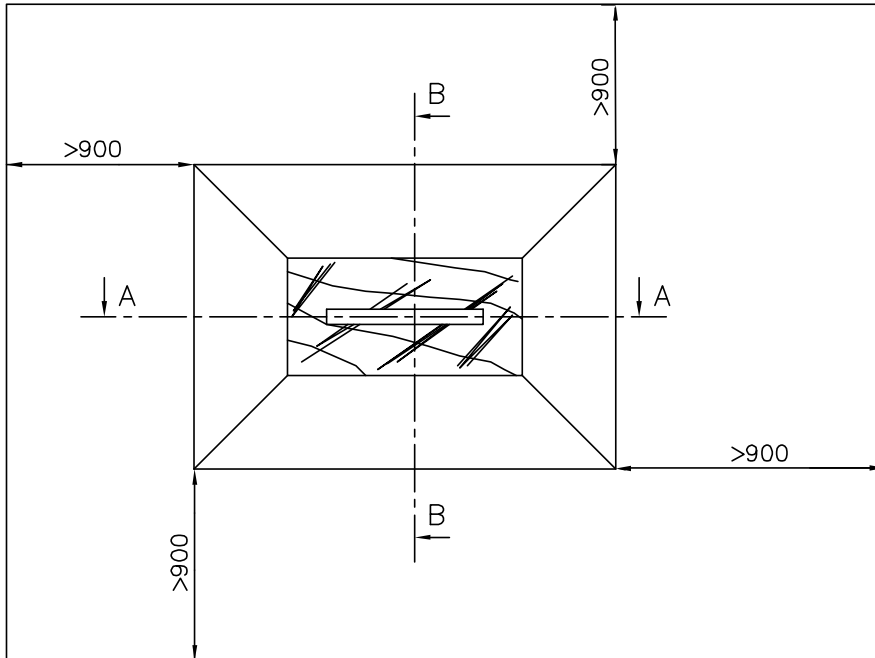
Desplazamiento vertical de una curva de referencia por intervalos de 1 dB hasta que la suma de las desviaciones desfavorables sea la máxima permaneciendo siempre inferior o igual a 32,0 dB.

$D_{n,e,w}$ en dB es el valor dado entonces por la curva de referencia a 500 Hz.

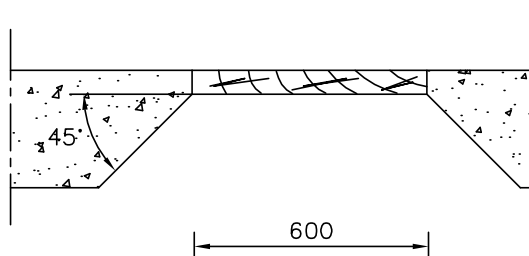
Los términos de adaptación a un espectro (C y C_{tr}) se calculan mediante los espectros de referencia.

ANEXO 2 – IMPLANTACIÓN DE LA ENTRADA DE AIRE EN EL MURO DIVISOR

PUESTO MEGA

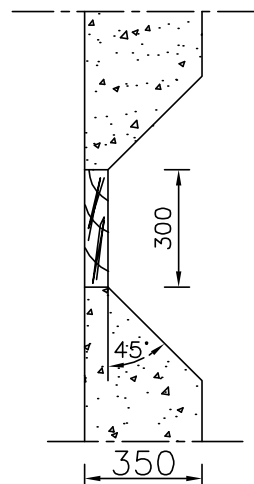


COUPE AA



COUPE BB

Local exterior
Emission



Local interieur
Réception

Dimensions en mm

Francés	Español
COUPE	SECCIÓN
Local extérieur	Local exterior
Émission	Emisión
Local intérieur	Local interior
Réception	Recepción
Dimensions en mm	Dimensiones en mm

ANEXO 3 – APARATOS

PUESTO MEGA

Sala de emisión: MEGA 3

DENOMINACIÓN	MARCA	TIPO	N° CSTB
Cadena microfónica	Bruël & Kjær	Micrófono 4190	CSTB 01 0218
	Bruël & Kjær	Preamplificador 2669	
Brazo giratorio	Bruël & Kjær	3923	CSTB 81 0004
Amplificador	LAB GRUPPEN	LAB1000	CSTB 97 0198
Fuente	CSTB-PHL AUDIO	Cubo	CSTB 97 0190
Fuente	CSTB-PHL AUDIO	Cubo	CSTB 97 0192

Sala de recepción: MEGA 2

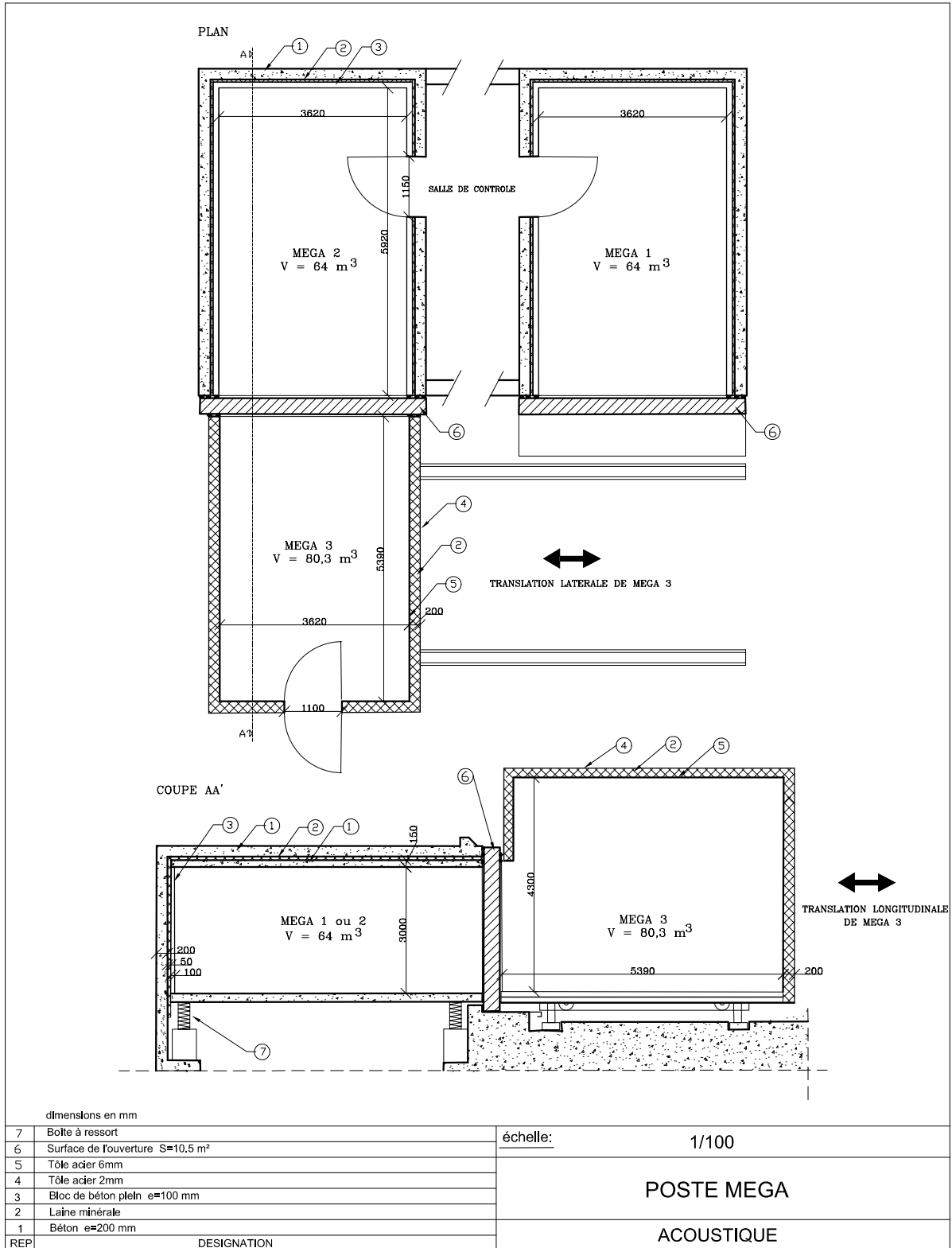
DENOMINACIÓN	MARCA	TIPO	N° CSTB
Cadena microfónica	Bruël & Kjær	Micrófono 4190	CSTB 01 0217
	Bruël & Kjær	Preamplificador 2669	
Brazo giratorio	Bruël & Kjær	3923	CSTB 81 0002
Amplificador	LAB GRUPPEN	LAB1000	CSTB 97 0196
Fuente	CSTB-ELECTRO VOICE	Pirámide	CSTB 97 0202

Sala de control

DENOMINACIÓN	MARCA	TIPO	N° CSTB
Analizador en tiempo real	Bruël & Kjær	2144	CSTB 97 0163
Microordenador	DELL	OPTIPLEX GX 270	
Calibrador	Bruël & Kjær	4231	CSTB 04 1839

ANEXO 4 – PLANO DEL PUESTO DE ENSAYO

PUESTO MEGA



Francés	Español
PLAN	PLANO
SALLE DE CONTRÔLE	SALA DE CONTROL
TRANSLATION LATÉRALE DE MEGA 3	TRASLACIÓN LATERAL DE MEGA 3
COUPE	SECCIÓN
TRANSLATION LONGITUDINALE DE MEGA 3	TRASLACIÓN LONGITUDINAL DE MEGA 3

dimensiones en mm

7	Caja con muelles		escala: 1/100
6	Área de abertura S = 10,5 m ²		PUESTO MEGA
5	Chapa de acero de 6mm		
4	Chapa de acero de 2mm		
3	Bloque de hormigón macizo e = 100 mm		
2	Lana mineral		
1	Hormigón e = 200 mm		
REF	DENOMINACIÓN		ACÚSTICA

FIN DEL INFORME DE ENSAYOS ACÚSTICOS

FIN DEL INFORME DE ENSAYOS AERÁULICOS Y ACÚSTICOS