

# Bocas autorregulables: Bap'SI



## CAMPO DE APLICACIÓN

La gama de bocas Bap'SI está destinada a un uso en extracción donde se requiera un pequeño caudal, en hábitat individual o colectivo. Este producto se aplica de forma idónea en baños (Bap'SI 60) o en ventilación de trasteros.

## DESCRIPCIÓN

Esta gama se diversificó con el fin de responder a todos los requisitos de las instalaciones en los edificios nuevos y rehabilitaciones.

El principio general es el mismo: el sistema autorregulable permite la estabilización del caudal de extracción de acuerdo con el valor deseado.

Las diferentes formas de fijación permiten instalar las bocas Bap'SI en cualquier posición.

Rango de funcionamiento: 50-160 Pa.

## VENTAJAS

La gama Bap'SI ha sido concebida para responder a las necesidades:

### • De los prescriptores:

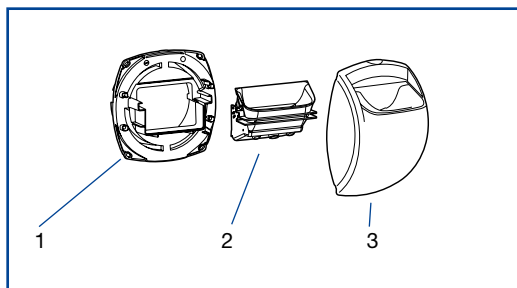
- Una garantía de resultado, gracias al sistema autorregulable que no necesita ningún ajuste en obra.
- Estética discreta para una integración en baños y aseos.

### • De los instaladores:

- Facilidad de instalación gracias a la Junta Roll'in: para garantizar la fijación, la estanqueidad y que la boca está perfectamente adosada a la pared.
- Ligereza y solidez del producto.
- Ajuste no necesario, gracias al sistema autorregulable.
- Funcionamiento en posición mural y techo.

### • De los usuarios:

- Facilidad de mantenimiento: elemento de regulación fácil de montar y desmontar.



## FABRICACIÓN

Diseñada para un caudal de extracción determinado.

La Bap'SI está formada por:

1. Una pletina técnica.
2. Un elemento de regulación constituido por una compuerta y un muelle de recuperación.
3. Una cara frontal amovible.

El regulador, dispone de una compuerta y un muelle de recuperación que modifica la sección de paso de aire cuando la presión entre la parte delantera y la parte trasera de la boca varía, con el fin de conservar un caudal aeráulico casi constante.

# Bocas autorregulables: Bap'SI

## Bap'SI Ø 125



### MONTAJE

- Fijación por encaje en: manguito Ø 125 mm, RT Flex, conducto rígido Ø 125 mm.
- La junta Roll'In asegura la estanqueidad y que la boca esté perfectamente adosada a la pared.

### GAMA Bap'SI simple caudal Ø 125 mm

Denominación	Ø	Código	Pack
Bap'SI 15	125	11019003	10
Bap'SI 30	125	11019004	10
Bap'SI 45	125	11019005	10
Bap'SI 60	125	11019006	10

## Bap'SI sin cuello



### MONTAJE

- Adaptada a la mayoría de configuraciones de montaje en rehabilitación.
- Fijación por clip sobre cuello Ø 125 mm, Ø 116 mm, Ø 100 mm.
- Atornillada directamente sobre la pared.
- Fijación por clip sobre la pletina en rehabilitación.

### GAMA Bap'SI simple caudal sin cuello

Denominación	Fijación	Código	Pack.
Bap'SI 15	sin cuello	11019007	10
Bap'SI 30	sin cuello	11019008	10
Bap'SI 45	sin cuello	11019009	10
Bap'SI 60	sin cuello	11019010	10

# Bocas autorregulables: Bap'SI

## Pletina Rehabilitación Bap'SI



Pletina Bap'SI con tornillos



Pletina Bap'SI con garras

### VENTAJAS

- Pletina independiente de la Bap'SI.
- 1 referencia para cualquier caudal.
- 2 tipos de fijación (tornillos o garras).

### DESCRIPCIÓN

- Pletina en PS choque que permite el montaje de una boca autorregulable tipo Bap'SI en huecos rectangulares.
- 2 modelos:
  - Pletina con tornillos.
  - Pletina con garras: sistema de fijación de las garras exclusivo para Bap'SI.
- Compatible con todas las Bap'SI sin cuello.

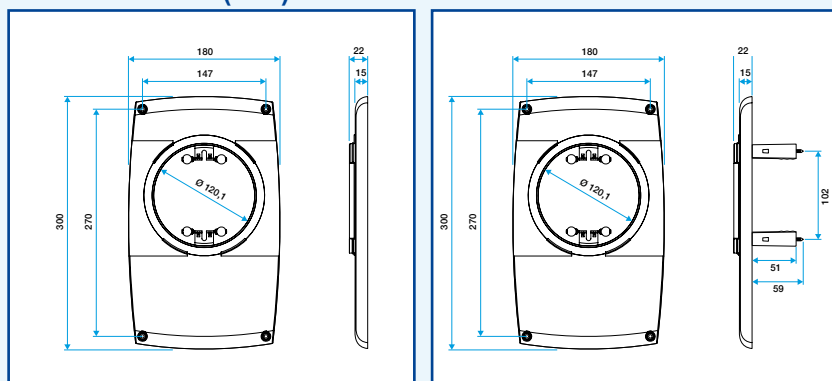
### CAMPO DE APLICACIÓN

- Con tornillo: rehabilitación, con manguitos deformados o con hueco de diámetro no estándar.
- Con garras: montaje sobre conducto shunt, hueco de 80/270 mm a 130/180 mm.

### MONTAJE

- Pletina con tornillo: la pletina está atornillada directamente sobre la pared, los tornillos se ocultan con tapones adaptados a la forma de la pletina.
- Los tapones han de soltarse (microagarre) de la pletina.
- Pletina con garras: las garras se clipan sobre la pletina y se abren para fijar la pletina.

### DIMENSIONES (mm)



Pletina Bap'SI con tornillos

Pletina Bap'SI con garras

### GAMA

Denominación	Código
Pletina rehabilitación Bap'SI con garras	11019050
Pletina rehabilitación Bap'SI con tornillos	11019051

## Accesorios Bap'SI



Cuello Ø 125 mm



Anillo fónico

### DESCRIPCIÓN

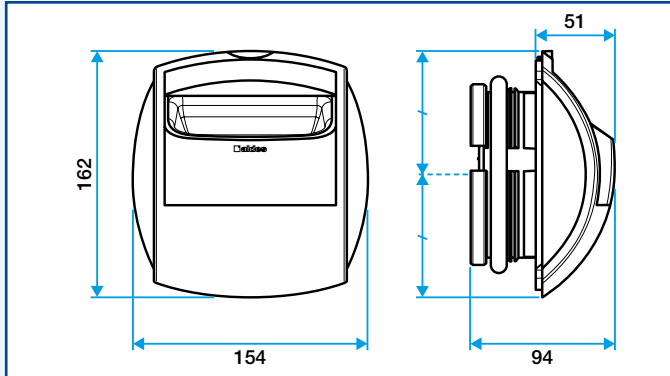
- Pack de 5 juntas: permiten realizar la estanqueidad cuando la boca está atornillada directamente sobre pared.
- Cuello Ø 125, Ø 116, Ø 100: permite conectar la Bap'SI sin cuello sobre conducto existente.
- Placa de obturación: placa ciega que permite obturar antiguos puntos de ventilación.
- Anillo fónico: para mejorar las prestaciones acústicas

### GAMA

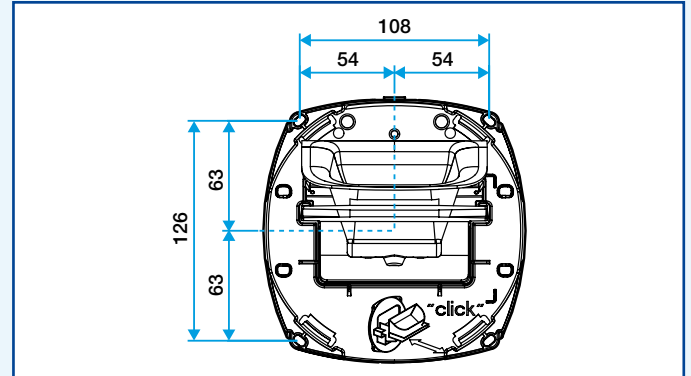
Denominación	Código
Pack 5 juntas de estanqueidad Bap'SI	11019049
Cuello Ø 125 mm	11019023
Cuello Ø 116 mm	11019024
Cuello Ø 100 mm	11019025
Placa de obturación 180 x 280 mm	11034108
Anillo fónico (x 5)	11019429

# Bocas autorregulables: Bap'SI

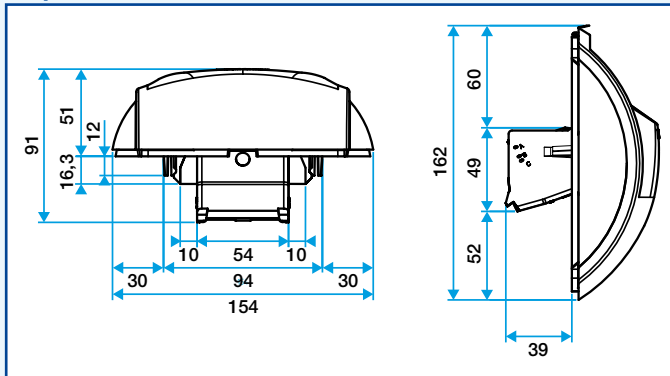
## DIMENSIONES (mm) Bap'SI Ø 125



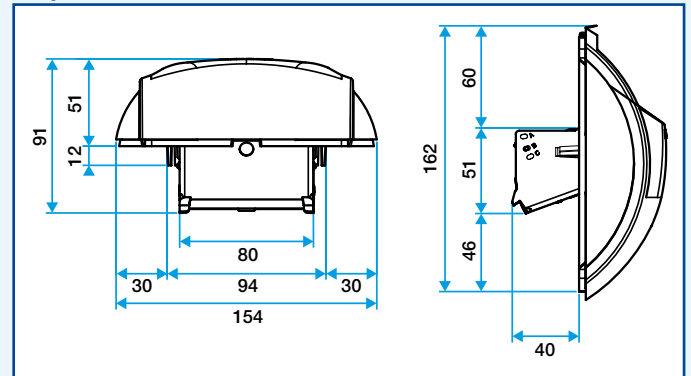
## Distancia entre ejes de fijación



## Bap'SI sin cuello 15 m³/h, 30 m³/h.

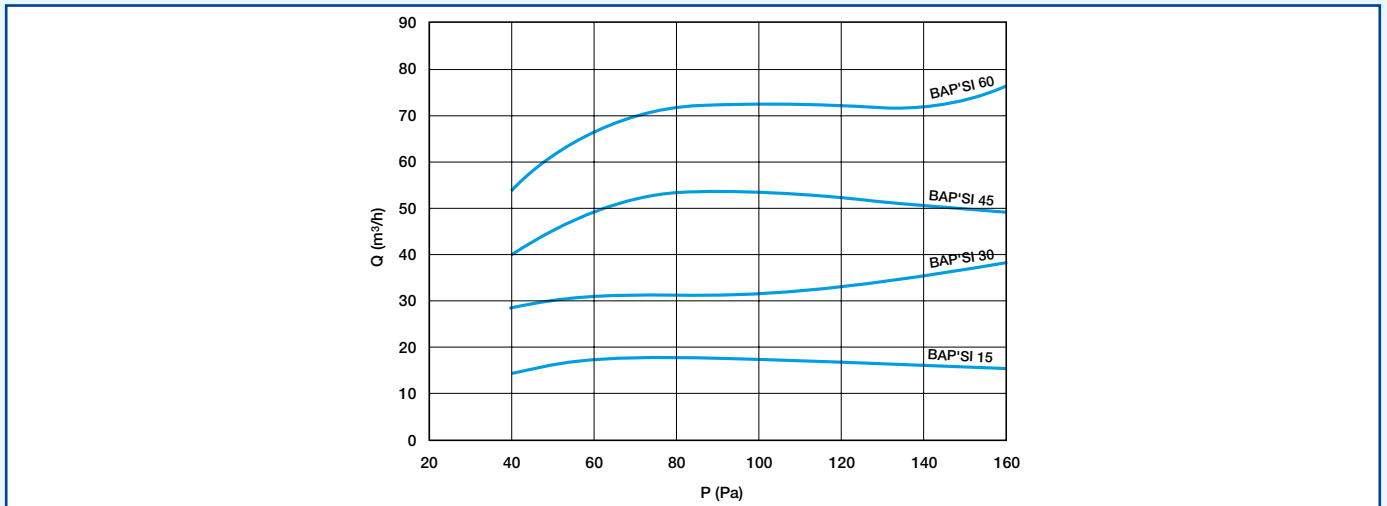


## Bap'SI sin cuello 45 m³/h, 60 m³/h.



## CARACTERÍSTICAS AERÁULICAS

Las características de las bocas autorregulables están definidas en la norma EN 13141-2.



## CARACTERÍSTICAS ACÚSTICAS

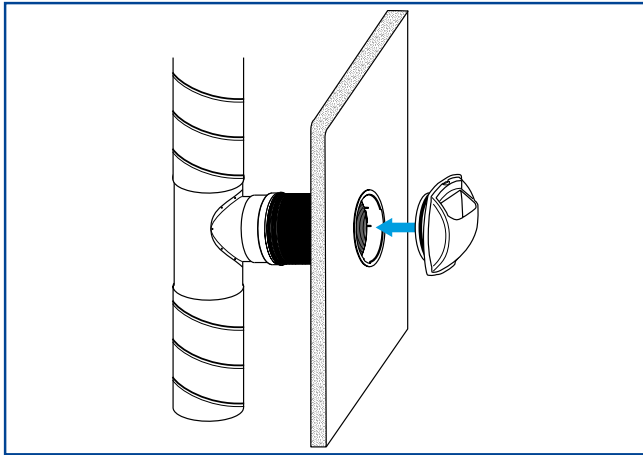
### Potencia acústica por banda de octava en dB: Lw

Ruido propio de la boca a 136 Pa de presión.

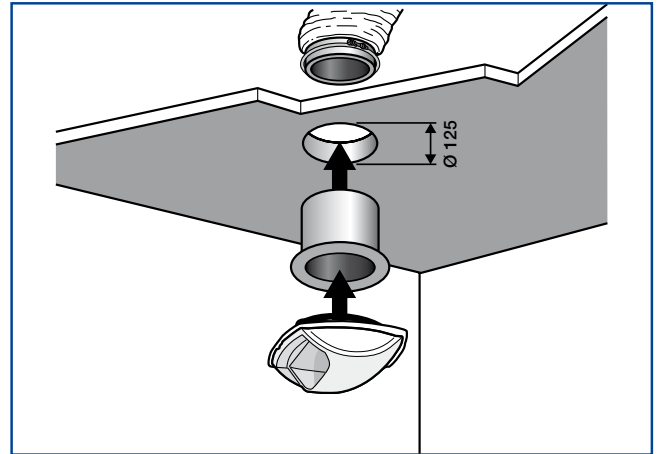
Modelo	Presión (Pa)	125	250	500	1000	2000	4000	Lw dB(A)
Bap'SI 15	136	23,6	24,9	19,4	24,0	16,3	26,2	32
Bap'SI 30	136	25,2	26,9	19,7	23,2	22,4	15,8	31
Bap'SI 45	136	28,3	35,0	25,4	27,9	26,6	21,7	38
Bap'SI 60	136	39,1	39,3	35,9	34,7	36,3	31,4	41

# Bocas autorregulables: Bap'SI

## MONTAJE



Montaje con RT Flex: pared (ver pág. 131)



Montaje con manguito chapa: techo

## MANTENIMIENTO

