

Bocas Autorregulables: Bap'SI

Bap'SI twin



Bap'SI Twin



Bap'SI Twin impulsión + MR

Ventajas

- Cubre todo el rango de caudales de 15 a 150 m³/h.
- Diseño innovador.
- Junta Roll-In.
- Fácil mantenimiento.
- Versión módulo: reduce el stock.
- Versión impulsión (asociada con un MR).

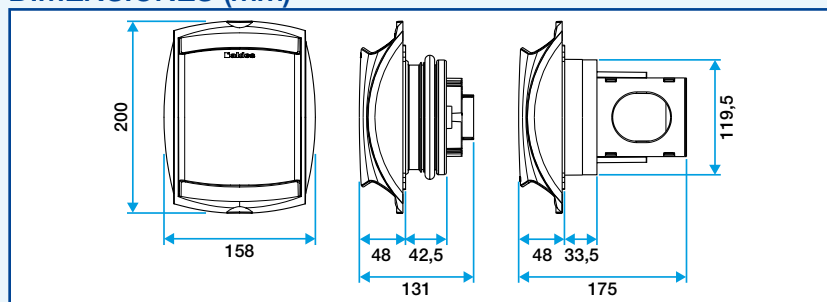
CAMPO DE APLICACIÓN

- Ventilación mecánica controlada (VMC) autorregulable.
- Hábitat colectivo o terciario.
- Obra nueva y rehabilitación.

DESCRIPCIÓN

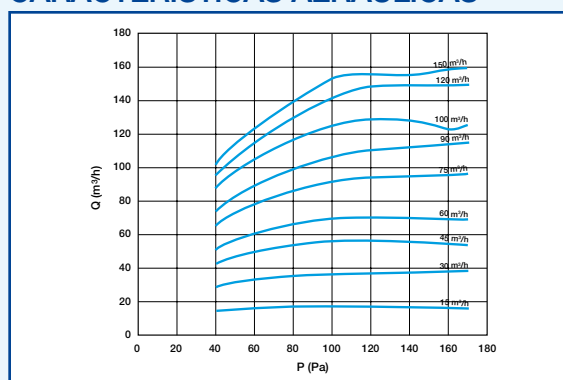
- Boca de extracción autorregulable simple caudal.
- Diseño innovador, sin rejilla.
- Rango de caudal de 15 a 150 m³/h.
- Compuesto de 3 partes: una pletina técnica, un regulador y una cara frontal amovible.
- Versiones y accesorios que permiten responder al conjunto de necesidades de montaje.
- Fácil mantenimiento: cara frontal montable y desmontable rápidamente.
- Gama módulo: una misma boca para varios caudales regulables (ver tabla gama).
- Rango de presión: 50-160 Pa.
- Tolerancia sobre el caudal (-0; +30%)
- Bap'SI twin impulsión: boca sin regulación, a asociar a un MR.

DIMENSIONES (mm)



Cara frontal en todas las versiones; versiones 15 a 90 e impulsión; versiones 100 a 150.

CARACTERÍSTICAS AERÁULICAS



GAMA estándar y módulo R3

Fijación	Denominación	Caudal regulado en fábrica	Otros caudales regulables	Código	Pack
Ø 125	Bap'SI twin 15	15	-	11019185	10
Ø 125	Bap'SI twin 30	30	-	11019186	10
Ø 125	Bap'SI twin 45	45	-	11019187	10
Ø 125	Bap'SI twin 60 módulo	60	75*	11019188	10
Ø 125	Bap'SI twin 75	75	-	11019189	10
Ø 125	Bap'SI twin 90	90	-	11019190	10
Ø 125	Bap'SI twin 100 módulo	100	120*	11019191	5
Ø 125	Bap'SI twin 120	120	-	11019192	5
Ø 125	Bap'SI twin 150	150	-	11019193	5
Sin cuello	Bap'SI twin 15	15	-	11019194	10
Sin cuello	Bap'SI twin 30	30	-	11019195	10
Sin cuello	Bap'SI twin 45	45	-	11019196	10
Sin cuello	Bap'SI twin 60 módulo	60	-	11019197	10
Sin cuello	Bap'SI twin 75	75	-	11019198	10
Sin cuello	Bap'SI twin 90	90	-	11019199	10

* Reglaje fácil en obra: posicionamiento compuerta o partes extraíbles (ver manual de producto)

GAMA Bap'SI twin impulsión R3

Fijación	Denominación	Código	Pack
Sin cuello	Bap'SI twin impulsión	11019200	10