

Ventilador OXIZONE ES

Presentación GAMA OXIZONE ES



Conformidades

- Conforme al marcado CE según EN12101-3.
- Clasificación F400°-2h

Ventajas

- Ventilador de palas atrás de alto rendimiento.
- Paneles de expulsión de aire intercambiables.

CAMPO DE APLICACIÓN

- Con su clasificación de resistencia al fuego 400°-2h, la nueva gama OXIZONE ES responde a las necesidades de ventilación o de desenfumage en hábitat (garajes, escaleras), terciario (garajes, tiendas) y en industria, donde se necesiten fuertes caudales con bajas presiones o en extracción de humos en cocinas industriales y profesionales.
- OXIZONE ES funciona tanto en extracción como en impulsión de aire nuevo.
- Diseñado especialmente para su instalación en redes de conductos circulares, dentro de la zona de incendio (ventilador INMERSO), donde se requiera el sentido lineal de circulación de aire entre aspiración e impulsión.

CLASIFICACIÓN AL FUEGO

- OXIZONE ES ha obtenido la clasificación 400°-120 min.
- CE según norma EN 12101-3.

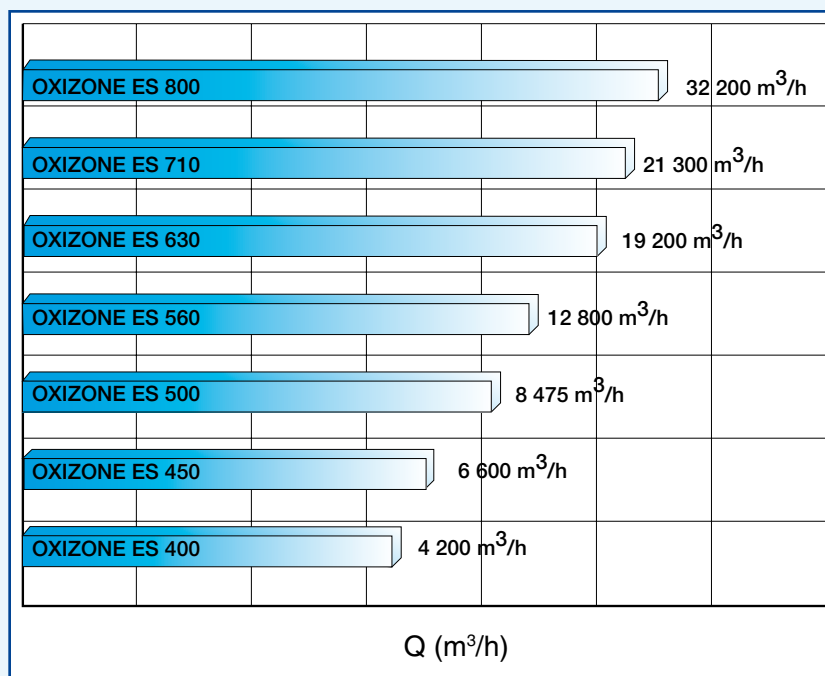
DESCRIPCIÓN

- La gama OXIZONE ES está compuesta por 7 modelos de ventiladores para caudales máximos de 4200 a 32200 m³/h.
- Caja en acero galvanizado con aislamiento acústico de resistencia al fuego M1.
- Paneles intercambiables.
- Boca circular en la aspiración.
- Rodete a reacción de alto rendimiento con álabes hacia atrás soldados en continuo
- Transmisión directa.
- Motor asíncrono normalizado de jaula de ardilla de 4, 6 y 8 polos (bobinado dahlander), IP 55, clase de aislamiento H homologado para F400°/2h. Temperatura máxima de trabajo en continuo 50°C.
- Motor clase IE2 de alta eficiencia a partir de 0,75 kW.

OPCIONES DISPONIBLES

- Panel sandwich, consultar.

PRESELECCIÓN MODELO OXIZONE



ACCESORIOS

- Lona flexible.
- Silenciador circular pasivo: consultar.
- Accesorios eléctricos:
 - Autotransformador.
 - Variador de frecuencia.
 - Caja confort.
 - Interruptor de proximidad.

Ventilador OXIZONE ES

ACCESORIOS OXIZONE ES

DESCRIPCIÓN

- Lona flexible a montar entre la contrabrida o el cuello circular y el conducto circular. Tela M0,
- Accesorios eléctricos no conectados:
 - Autotransformador.
 - Variador de frecuencia.
 - Caja confort.
 - Interruptor de proximidad.

ACCESORIOS



Lona flexible

CONEXIÓN ELÉCTRICA

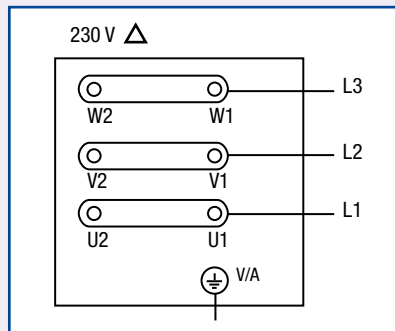
Para las instalaciones de desenfumage:

La conexión eléctrica y la definición de la sección de los cables de alimentación deben realizarse siguiendo la reglamentación en vigor.

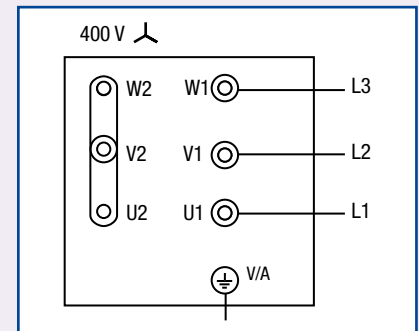
Atención: verificar el buen sentido de rotación de la turbina ya que una rotación en el sentido contrario puede dañar el motor.

Importante: en la puesta en marcha del ventilador, con el fin de evitar cualquier sobrecalentamiento del motor, verificar que la intensidad consumida es inferior a la intensidad máxima aconsejada.

MOTOR 1 VELOCIDAD 230/400 V:

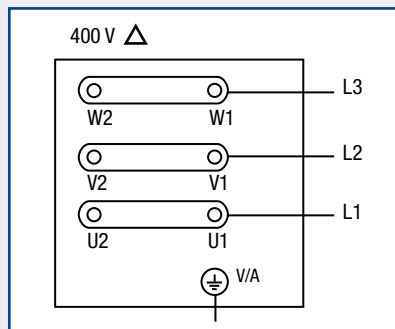


1 Velocidad trifásico 230 V

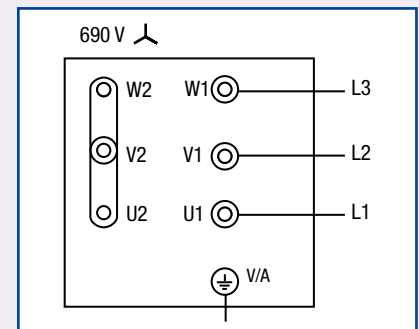


1 Velocidad trifásico 400 V

MOTOR 1 VELOCIDAD 400/690 V:

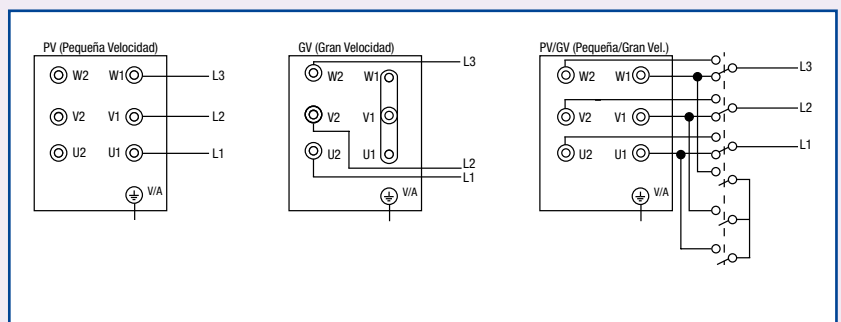


1 Velocidad trifásico 400 V



1 Velocidad trifásico 690 V

MOTOR 2 VELOCIDADES DAHLANDER 400 V:



2 Velocidades Dahlander Trifásico 400 V

Ventilador OXIZONE ES

GAMA OXIZONE ES



Conformidades

- Conforme al marcado CE según EN12101-3.
- Clasificación F400°-2h

Ventajas

- Ventilador de palas atrás de alto rendimiento.
- Paneles de expulsión de aire intercambiables.

DESCRIPCIÓN

- Caudal hasta 32200 m³/h (ver página 146).

GAMA R8

Denominación	Código
OXIZONE ES 1 velocidad	
OXIZONE ES 400 T4-0,75KW	25000349
OXIZONE ES 400 T6-0,55KW	25000350
OXIZONE ES 450 T4-1,1KW	25000351
OXIZONE ES 450 T6-0,55KW	25000352
OXIZONE ES 500 T4-1,5KW	25000353
OXIZONE ES 500 T6-0,55KW	25000354
OXIZONE ES 560 T4-2,2KW	25000355
OXIZONE ES 560 T6-0,75KW	25000356
OXIZONE ES 630 T6-1,5KW	25000357
OXIZONE ES 630 T4-5,5KW	25000358
OXIZONE ES 710 T6-2,2KW	25000359
OXIZONE ES 710 T4-7,5KW	25000360
OXIZONE ES 800 T4-15KW	25000361
OXIZONE ES 800 T6-4KW	25000362
OXIZONE ES 2 velocidades	
OXIZONE ES 500 T4/T8-1,5/0,3KW	25000363
OXIZONE ES 560 T4/T8-2,2/0,37KW	25000364
OXIZONE ES 630 T4/T8-5,5/1,1KW	25000365
OXIZONE ES 710 T4/T8-7,5/1,5KW	25000366

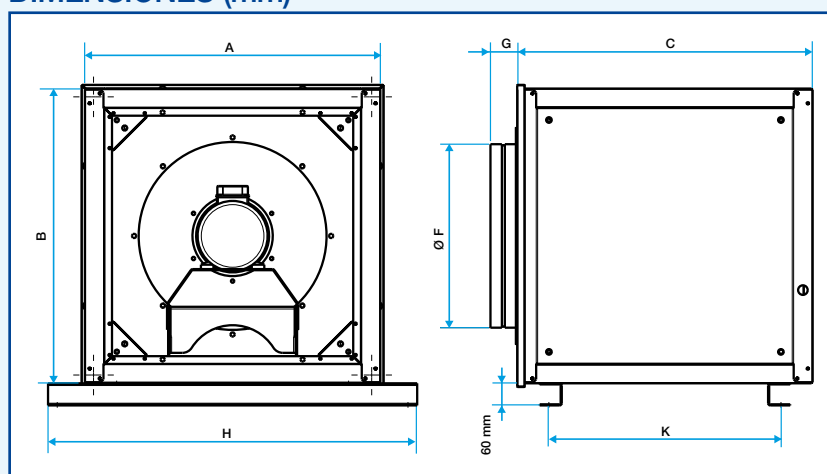
ACCESORIOS R8

Denominación	Código
Lona flexible asp./exp. M0 Ø 400	25000608
Lona flexible asp./exp. M0 Ø 450	25000609
Lona flexible asp./exp. M0 Ø 500	25000610
Lona flexible asp./exp. M0 Ø 560	25000611
Lona flexible asp./exp. M0 Ø 630	25000612
Lona flexible asp./exp. M0 Ø 710	25000613
Lona flexible asp./exp. M0 Ø 800	25000614

ACCESORIOS ELÉCTRICOS R7

- Autotransformador: ver página 153.
- Variador de frecuencia: ver página 153.
- Caja confort: ver página 154.
- Interruptor de proximidad: ver página 155.

DIMENSIONES (mm)



Modelo	A	B	C	Ø F	G	H	K
400	800	800	800	398	74	1002	630
450	800	800	800	448	74	1102	630
500	925	925	925	498	74	1027	753
560	925	925	925	548	74	1127	753
630	1000	1000	1000	628	74	1203	828
710	1000	1000	1000	698	74	1203	828
800	1060	1060	1060	798	74	1262	887

Ventilador OXIZONE ES

GAMA OXIZONE ES

CARACTERÍSTICAS ELÉCTRICAS, ACÚSTICAS Y PESO (kg)

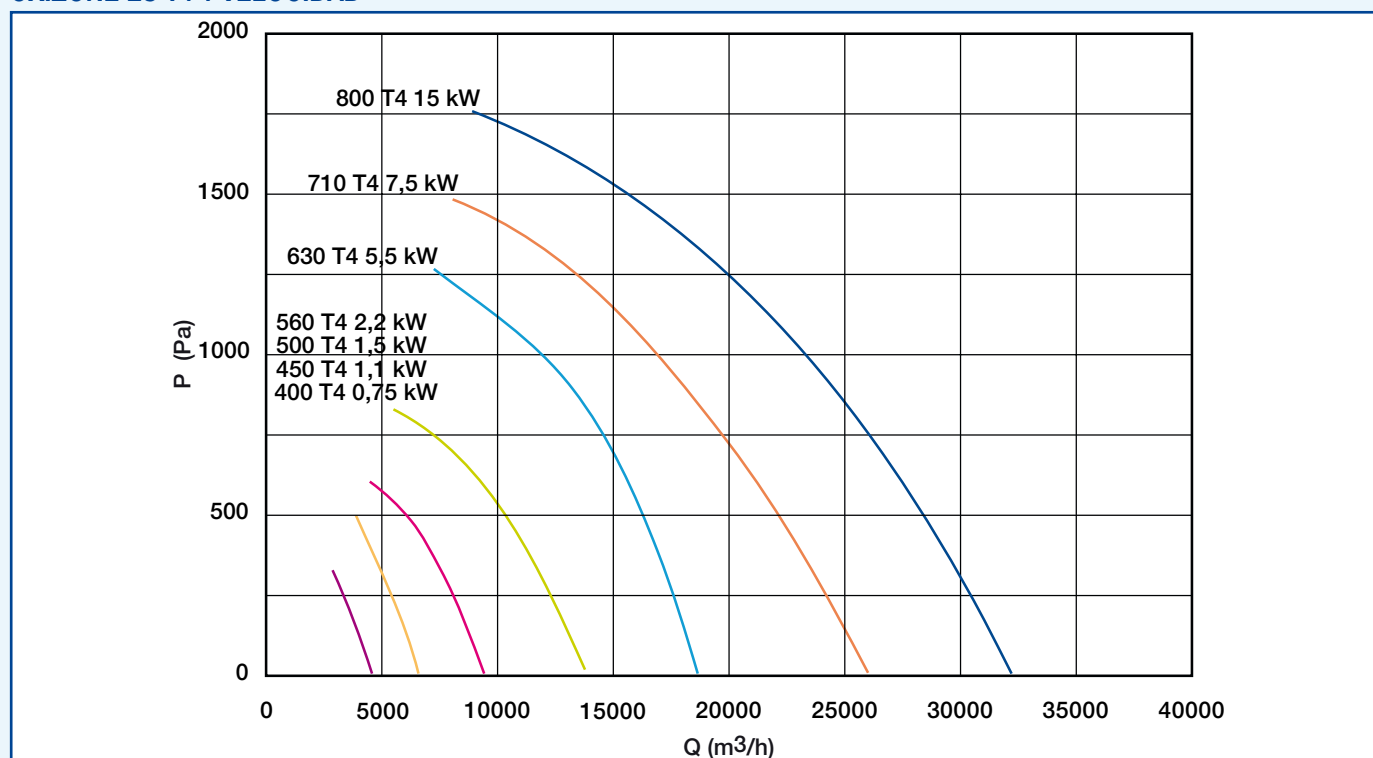
- Motor asíncrono, IP 55, clase H, trifásico - 50 Hz.
- Lp en dB(A) corresponde al nivel de presión acústica global medido a 1,5 metros del ventilador.

Modelo	Nº polos	P (kW)	U (V)	I máx. (A)	Lp	Peso
400 T4-0,75kW	4	0,75	230/400	3,46/2	70	89
400 T6-0,55kW	6	0,55	230/400	2,6/1,5	59	87
450 T4-1,1kW	4	1,1	230/400	4,33/2,5	73	98
450 T6-0,55kW	6	0,55	230/400	2,6/1,5	61	97
500 T4-1,5kW	4	1,5	230/400	5,89/3,4	76	106
500 T6-0,55kW	6	0,55	230/400	2,6/1,5	67	95
560 T4-2,2kW	4	2,2	230/400	7,97/4,6	78	133
560 T6-0,75kW	6	0,75	230/400	3,46/2	68	128
630 T4-5,5kW	4	5,5	400/690	10,8/6,24	80	196
630 T6-1,5kW	6	1,5	230/400	6,41/3,7	70	139
710 T4-7,5kW	4	7,5	400/690	14,5/8,37	89	285
710 T6-2,2kW	6	2,2	230/400	9,01/5,2	76	256
800 T4-15kW	4	15	400/690	27,9/16,11	91	296
800 T6-4kW	6	4	400/690	9,3/5,37	76	249
OXIZONE ES 2 velocidades motor Dahlander						
500 T4/T8-1,5/0,3kW	4/8	1,5/0,3	400	3,75/1,15	76/60	92
560 T4/T8-2,2/0,37kW	4/8	2,2/0,37	400	5,1/1,6	78/51	146
630 T4/T8-5,5/1,1kW	4/8	5,5/1,1	400	11,1/3,5	80/64	215
710 T4/T8-7,5/1,5kW	4/8	7,5/1,5	400	15/4,7	89/73	285

CARACTERÍSTICAS AERÁULICAS

- Curvas según norma UNE 100-212-90 - montaje C: aspiración conectada, expulsión libre.
- P (Pa): presión estática.

OXIZONE ES T4 1 VELOCIDAD



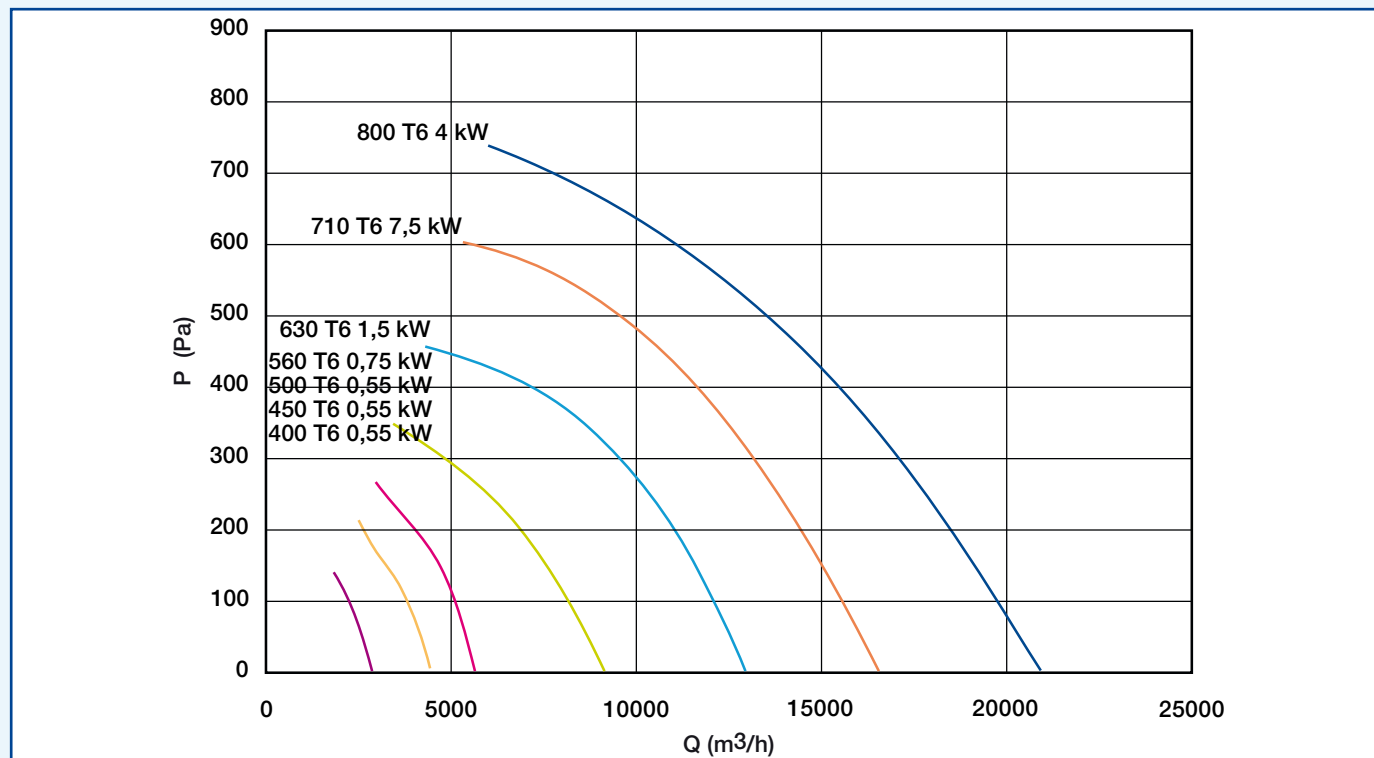
Ventilador OXIZONE ES

GAMA OXIZONE ES

CARACTERÍSTICAS AERÁULICAS

- Curvas según norma UNE 100-212-90 - montaje C: aspiración conectada, expulsión libre.
- P (Pa): presión estática.

OXIZONE ES T6 1 VELOCIDAD



OXIZONE ES T4/T8 2 VELOCIDADES

